



AVALON[®]

Aluminum Railing

ENGLISH.....	2
AVALON ALUMINUM RAILING [®] WITH OBERON TOP RAIL	
FRANÇAIS.....	4
INSTRUCTIONS POUR L'INSTALLATION DE PANNEAUX DE VERRE	
ESPAÑOL.....	8
AVALON ALUMINUM RAILING [®] CON TRAVESAÑO SUPERIOR OBERON	



Read all instructions prior to installing product.
Lire toutes les instructions avant d'installer le produit.
Lea todas las instrucciones antes de la instalación del producto.

AVALON ALUMINUM RAILING® with OBERON TOP RAIL USING STANDARD 2.5" AVALON POSTS

Warning: Always wear safety goggles.

Avalon Oberon top rail is designed for use with a deck board attached to the top of the rail. Follow post and railing assembly instructions included with Avalon rail panel or Avalon glass slat beam kit. Be sure to read all instruction prior to installation and cut posts to proper height required.

1.

When running a deckboard over the top of your post, measure and cut posts so that the top of the post sits $36 \frac{1}{16}$ " or $42 \frac{1}{16}$ " from the mounting surface. This should be achieved but cutting $3 \frac{1}{4}$ " off of a 39" or 42" post.

NOTE: 39" post measures $39 \frac{5}{16}$ " with bottom plate. 42" post measures $42 \frac{5}{16}$ " with bottom plate.

2.

Install Avalon posts and railing systems per the instructions provided in the railing kit. If using glass slats for your install, you will need the instructions that are included in your rail beam kit for glass slat rail assembly. Oberon Top Rail should be cut $\frac{3}{8}$ " shorter than the length of your rail panel.

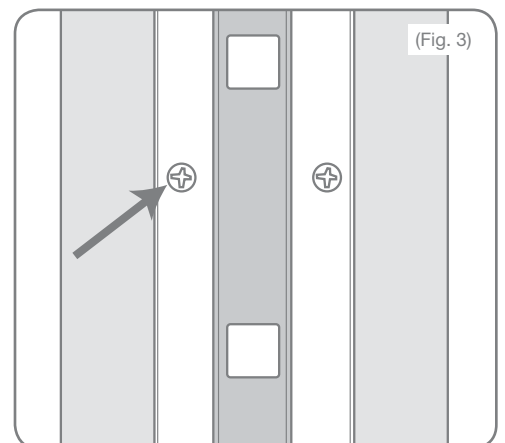
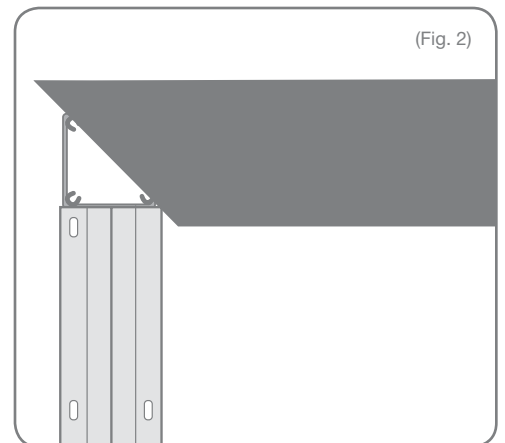
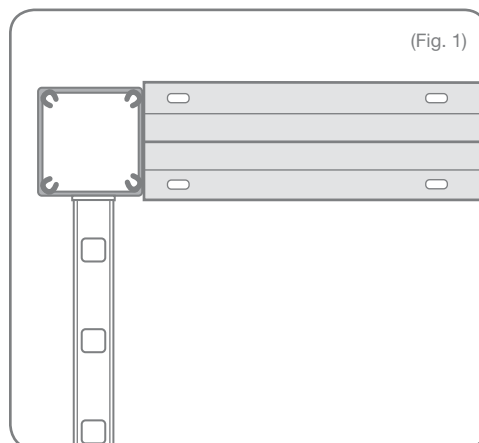
NOTE: Top rail has holes punched every 12" along the length of the rail for deckboard attachment. If you are cutting the rail down, be sure to cut so that holes are as close to the posts on both sides for best results – you should have a hole at least 1-2" from the post. If needed, a $\frac{1}{4}$ " hole can be drilled to locate screws near the post for additional strength.

Install deck board on top of railing systems. Deck boards will run over the top of line posts and are mitre cut in the corners (Fig. 1 & 2). For end posts, deck boards can terminate flush to the post or run over the top if desired.

3.

Once deck boards are centered and in place, secure deck boards to railing system adapter using provided #10 x $\frac{3}{4}$ " screws in the pre-determined locations punched in the rail on both sides along the length of the rail (Fig. 3).

When installing, locate and fasten the screws into the center of the slot to allow for expansion and contraction. Secure screws on both sides of the rail as close to the post as possible at both ends. Use remaining screws and install evenly along the length of the rail.



RAMPE D'ALUMINIUM AVALON® avec MAIN COURANTE OBERON. UTILISANT LES POTEAUX STANDARDS AVALON DE 2.5" (6,3 CM)

Attention: Porter des lunettes de sécurité en tout temps.

La main courante Avalon Oberon est conçue pour être utilisée avec une planche de bois fixée sur le dessus. Suivre les instructions d'assemblage de poteaux et rampes fournies avec le panneau de rampe Avalon ou l'ensemble de poutres à lamelles de verre Avalon. Assurez-vous de lire toutes les instructions avant l'installation et de couper les poteaux à la hauteur requise appropriée.

1.

Lors du placement d'une planche de bois au-dessus de votre poteau, mesurer et couper les poteaux de façon à ce que le haut du poteau soit à 36 1/16" (91,6 cm) ou à 42 1/16" (106,9 cm) de la surface de montage. Ceci devrait être réalisé, mais en coupant 3 1/4" (8,26 cm) d'un poteau de 39" (99,1 cm) ou 42" (106,7 cm).

REMARQUE: Un poteau de 39" (99,1 cm) mesure 39 5/16" (99,9 cm) avec la plaque de fond. Un poteau de 42" (106,7 cm) mesure 42 5/16" (107,5 cm) avec la plaque de fond.

2.

Installer les poteaux et les systèmes de rampe Avalon conformément aux instructions fournies dans l'ensemble de rampes. Si des lamelles de verre sont utilisées pour l'installation, vous aurez besoin des instructions incluses dans votre ensemble de rampe pour l'assemblage des lamelles de verre. La main courante Oberon devrait être coupée 3/8" (1 cm) plus court que la longueur de votre panneau de rampe.

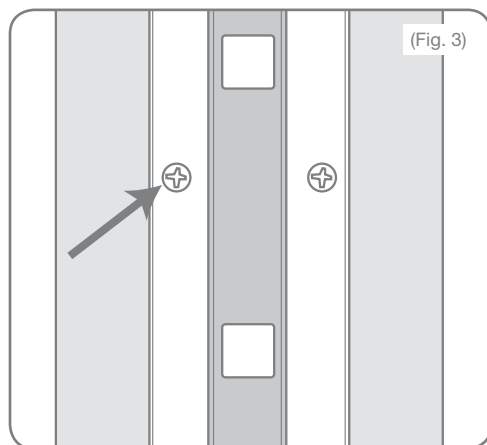
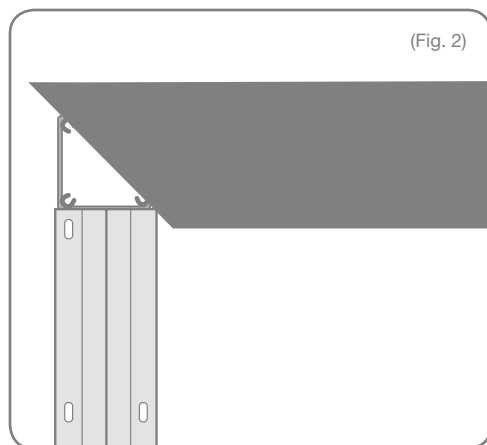
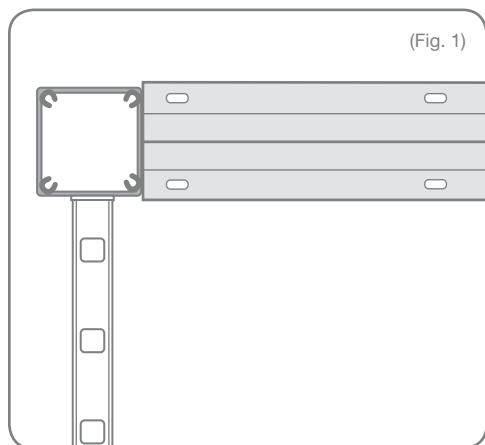
REMARQUE: La main courante comporte des trous tous les 12" (30 cm) sur la longueur de la rampe pour la fixation de la planche de bois. Si la rampe est coupée, il faut s'assurer de couper de façon à ce que les trous soient le plus près possible de chaque côté du poteau pour obtenir les meilleurs résultats. Il devrait avoir un trou à au moins 1-2" (2,5 – 5 cm) du poteau. Si nécessaire, un trou de 1/4" (0,6 cm) peut être percé pour installer des vis près du poteau pour plus de solidité.

Installer la planche de bois sur le dessus du système de rampe. Les planches de bois s'étendront au-dessus des poteaux de ligne et sont coupées en onglet dans les coins (Fig. 1 et 2). Pour les poteaux d'extrémité, les planches de bois peuvent s'arrêter égales au poteau ou le dépasser si désiré.

3.

Une fois que les planches de bois sont centrées et en place, les fixer à l'adaptateur du système de rampe à l'aide des vis #10 x 3/4" (1,9 cm) fournis, dans les emplacements prédéterminés des deux côtés sur la longueur de la rampe (Fig. 3).

Lors de l'installation, repérer et fixer les vis au centre de la fente pour permettre l'expansion et la contraction. Fixer les vis des deux côtés de la rampe le plus près possible du poteau aux deux extrémités. Utiliser les autres vis et les installer uniformément sur toute la longueur de la rampe.



RAMPE D'ALUMINIUM AVALON® avec MAIN COURANTE OBERON. UTILISATION AVEC LES POTEAUX AVALON DE 2 PO (5 CM) ET LE SYSTÈME DE DESSUS DE RAMPE

Attention: Porter des lunettes de sécurité en tout temps.

La main courante Avalon Oberon est conçue pour être utilisée avec une planche de bois fixée sur le dessus de la rampe. Suivre les instructions d'assemblage des poteaux et des rampes fournies avec les poteaux Over-the-Top Avalon et le panneau de rampe Avalon ou l'ensemble de poutres pour lamelles de verre Avalon. Toutes les instructions doivent être lues attentivement avant l'installation et les poteaux coupés à la hauteur requise.

1.

Lors de l'installation d'une planche de bois sur le système Over-the-Top Avalon, les poteaux n'ont pas besoin d'être coupés. Installer les poteaux Over-the-Top Avalon (2" x 2" x 33" (5 x 5 x 84 cm) pour 36" (91,4 cm) de hauteur ou (2" x 2" x 39" (5 x 5 x 99 cm) pour 42" (1,07 m) de hauteur) et les systèmes de rampe selon les instructions fournies avec les poteaux Over-the-Top Avalon. Si des lamelles de verre sont utilisées pour l'installation, vous aurez besoin des instructions incluses dans votre ensemble de poutre de rampe pour l'assemblage des lamelles de verre.

REMARQUE: La main courante comporte des trous tous les 12" (30 cm) sur toute la longueur de la rampe afin d'y fixer la planche de bois. Si la rampe a été coupée, s'assurer de couper de façon à ce que les trous soient à moins de 2" (5 cm) du poteau pour de meilleurs résultats. Si nécessaire, un trou de 1/4" (0,6 cm) peut être percé pour installer les vis près du poteau pour plus de solidité.

2.

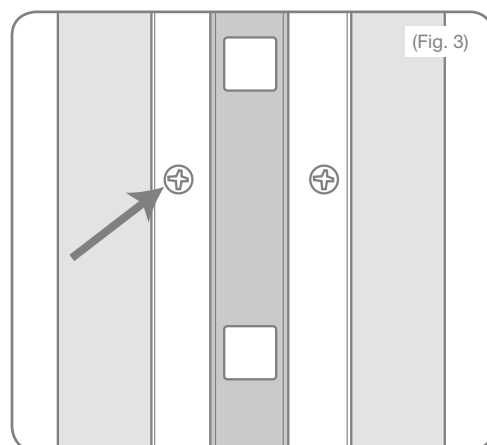
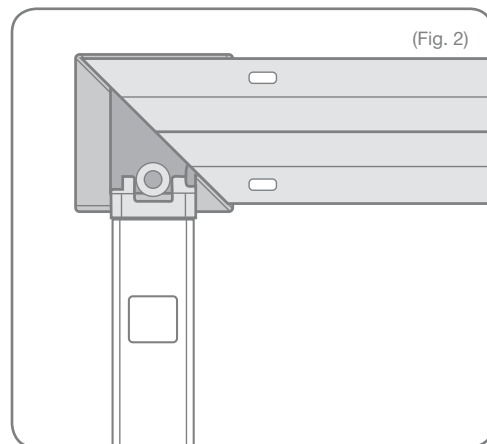
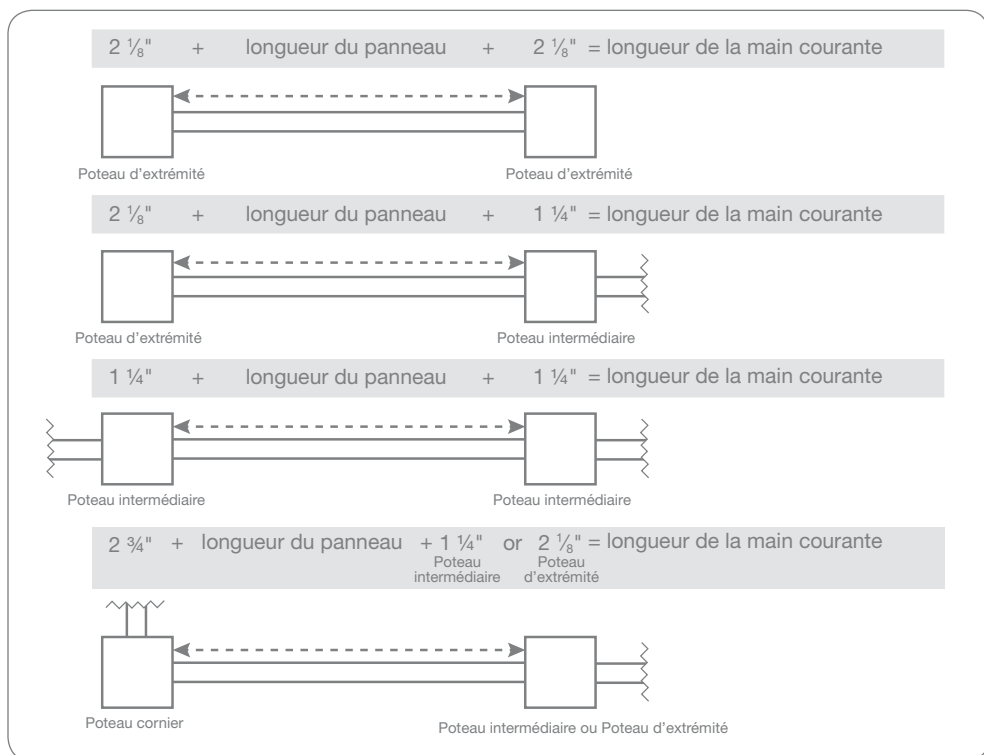
REMARQUE: Pour l'installation sur les poteaux de ligne et de coin, les couvercles de main courante ne sont pas inclus avec les supports pour les dessus et ne sont pas nécessaires. Les mains courantes doivent être coupées (Fig. 1) et alignées ensemble sur le support au-dessus du poteau (coupe à onglet si en coin) (Fig. 2). Pour les poteaux d'extrémité, un couvert de support supplémentaire est inclus et sera utilisé.

Installer la planche de bois sur les systèmes de rampe. Les planches de bois s'étendront au-dessus des poteaux de ligne et devraient être coupées en onglet dans les coins. Pour les poteaux d'extrémité, la planche de bois peut se terminer égale à l'extrémité de la rampe/du couvert du support ou dépasser légèrement.

3.

Une fois que les planches de bois sont centrées et en place, les fixer à l'adaptateur du système de rampe à l'aide des vis #10 x 3/4" (1,9 cm) fournis, dans les emplacements prédéterminés des deux côtés sur la longueur de la rampe (Fig. 3).

Lors de l'installation, repérer et fixer les vis au centre de la fente pour permettre l'expansion et la contraction. Fixer les vis des deux côtés de la rampe le plus près possible du poteau aux deux extrémités. Utiliser les autres vis et les installer uniformément sur toute la longueur de la rampe.



AVALON ALUMINUM RAILING® con TRAVESAÑO SUPERIOR OBERON

UTILIZA POSTES AVALON ESTÁNDAR DE 2.5" (6,35 CM)

Advertencia: Usar siempre gafas de seguridad.

El travesaño superior Avalon Oberon está diseñado para usarse con un tablón que se adjunta a la parte superior del travesaño. Seguir las instrucciones de montaje del poste y barandal que se incluyen en el kit de panel de barandal Avalon o el kit de vigueta con panel de cristal Avalon. Leer todas las instrucciones antes de la instalación y cortar los postes a la altura adecuada.

1.

Cuando se instala un tablón en la parte superior del poste, medir y cortar los postes de forma tal que la parte superior del poste que asentada a $36 \frac{1}{16}$ " (91,60 cm) o $39 \frac{1}{16}$ " (99,22 cm) de la superficie de montaje. Esto debe lograrse cortando $3 \frac{1}{4}$ " (8,26 cm) del poste de 39" (99,06 cm) o 42" (106,68 cm).

NOTA: El poste de 39" (99,06 cm) mide $39 \frac{5}{16}$ " (99,85 cm) con la placa inferior. El poste de 42" (106,68 cm) mide $42 \frac{5}{16}$ " (107,47 cm) con la placa inferior.

2.

Instalar los postes y sistemas de barandal Avalon según las instrucciones suministradas en el kit del barandal. Si se utilizan paneles de cristal en la instalación, se requieren las instrucciones que se suministran en el kit de vigueta para el montaje de los paneles de cristal. El travesaño superior Oberon se debe cortar $\frac{3}{8}$ " (95 mm) más corto que la longitud del panel de barandal.

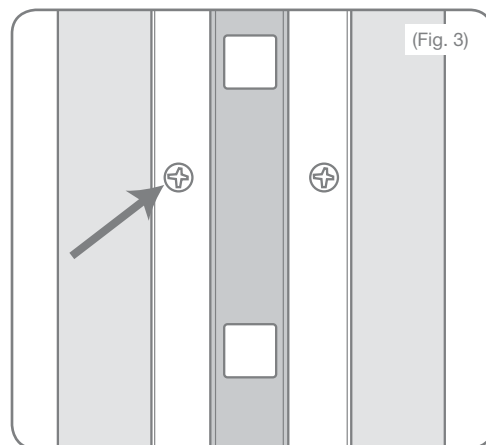
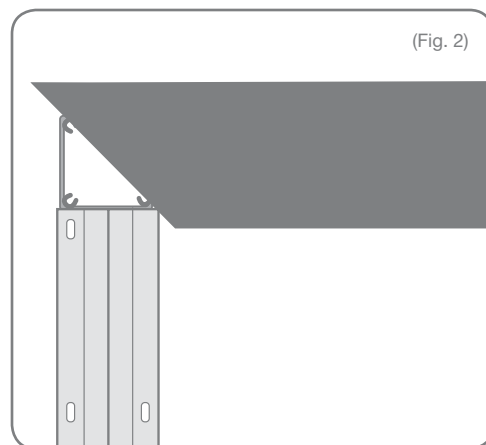
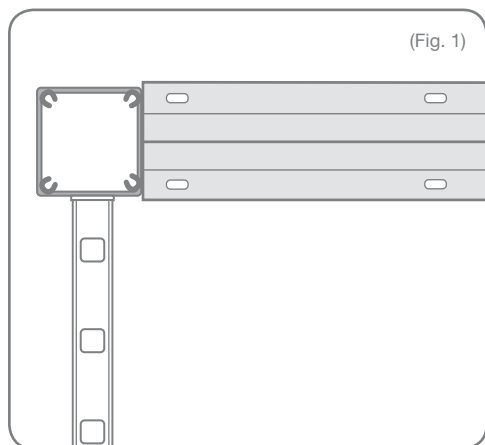
NOTA: El travesaño superior tiene orificios cada 12" (30,48 cm) a todo lo largo del travesaño para fijar el tablón. Si se recorta el travesaño, comprobar que se corte de forma que los orificios estén cerca de los postes en ambos lados para obtener mejores resultados; debe haber un orificio a una distancia mínima de 1 a 2" (2,54 a 5,08 cm) del poste. Si es necesario, se puede perforar un orificio de $\frac{1}{4}$ " para colocar tornillos cerca del poste para reforzar la estructura.

Instalar el tablón en la parte superior del barandal. Los tabloncillos se extenderán sobre la parte superior de los postes en línea y se deben realizar cortes oblicuos en las esquinas (Fig. 1 & 2). En los postes terminales, los tabloncillos pueden terminar a ras con el poste o pueden rebasar el borde si así se desea.

3.

Una vez que los tabloncillos estén centrados y en su lugar, fijar los tabloncillos al adaptador del barandal utilizando tornillos #10 de $\frac{3}{4}$ " en los lugares predeterminados, atornillando el travesaño en ambos lados a todo lo largo del travesaño (Fig. 3).

Durante la instalación, localizar y apretar los tornillos en el centro de la ranura para dar cabida a la expansión y contracción. Fijar los tornillos en ambos lados del travesaño tan cerca como sea posible del poste en ambos extremos. Utilizar los tornillos restantes para instalarlos de manera uniforme a todo lo largo del travesaño.



AVALON ALUMINUM RAILING® con TRAVESAÑO SUPERIOR OBERON

USO DEL POSTE AVALON DE 2" Y EL SISTEMA SUPERIOR

Advertencia: Usar siempre gafas de seguridad.

El travesaño superior Avalon Oberon está diseñado para usarse con un tablón que se adjunta a la parte superior del travesaño. Seguir las instrucciones de montaje del poste y barandal que se incluyen los postes Avalon Over-the-Top y en el kit de panel de barandal Avalon o el kit de vigueta con panel de cristal Avalon. Leer las instrucciones de todos los artículos antes de la instalación y cortar los postes a la altura adecuada.

1.

Cuando se instala un tablón en el sistema Avalon Over-the-Top, no es necesario cortar los postes. Instalar los postes Avalon Over-the-Top (de 2" x 2" x 33" [2,54 x 2,54 x 83,82 cm] para una altura de 36" [91,44 cm] o de 2" x 2" x 39" [2,54 x 2,54 x 99,06 cm] para una altura de 42" [106,68 cm]) y los sistemas de barandal siguiendo las instrucciones suministradas con los postes Avalon Over-the-Top. Si se utilizan paneles de cristal en la instalación, también se requieren las instrucciones que se suministran en el kit de vigueta para el montaje de los paneles de cristal.

NOTA: El travesaño superior tiene orificios cada 12" (30,48 cm) a todo lo largo del travesaño para fijar el tablón. Si se recorta el travesaño, cortar de forma que los orificios estén a una distancia mínima de 2" (5,08 cm) del poste para obtener mejores resultados. Si es necesario, se puede perforar un orificio de 1/4" para colocar tornillos cerca del poste para reforzar la estructura.

2.

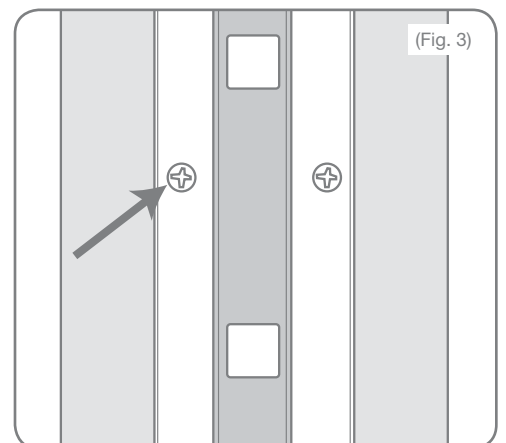
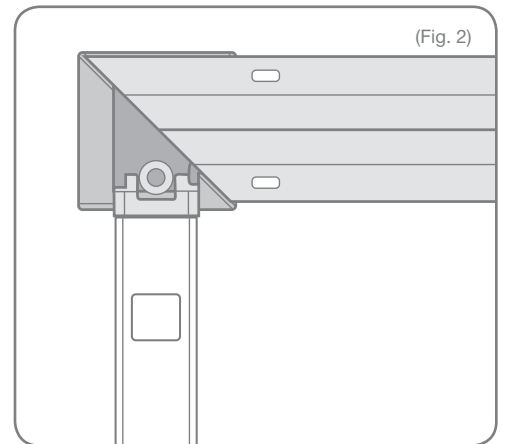
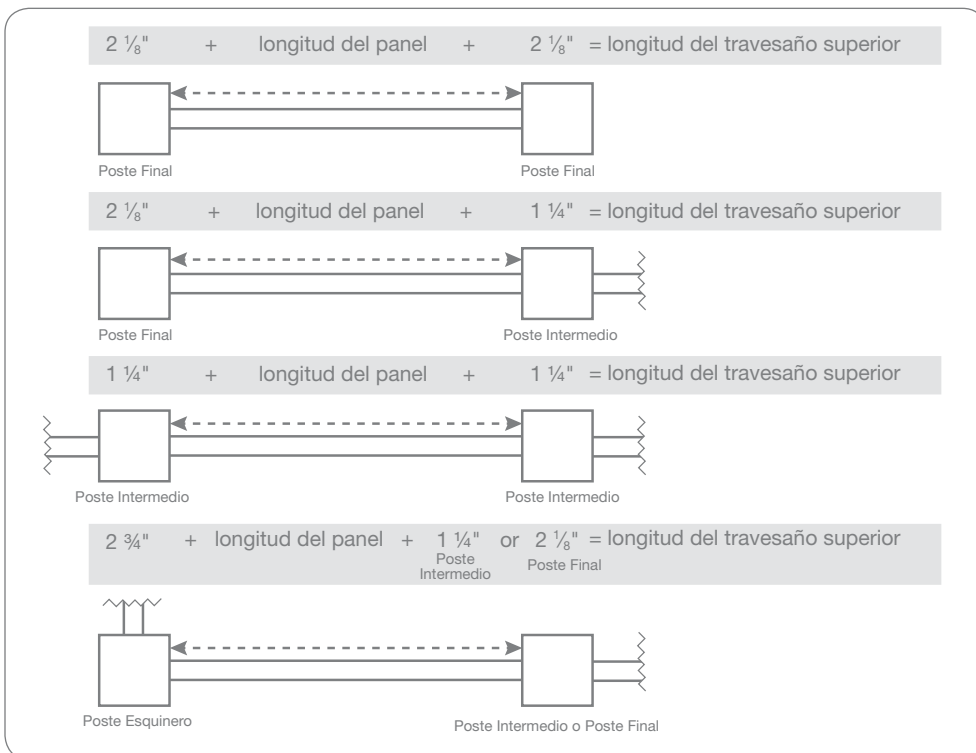
NOTA: Para la instalación en los postes en línea y esquineros, no se incluyen cubiertas de travesaño con los soportes Over-the-Top y tampoco son necesarios. Los travesaños superiores deben cortarse y alinearse junto (Fig. 1) con el soporte encima del poste (realizar cortes oblicuos si se trata de una esquina) (Fig. 2). Para los postes terminales se incluye una cubierta de soporte adicional, la cual debe utilizarse.

Instalar el tablón en la parte superior del barandal. Los tablones se extenderán sobre la parte superior de los postes en línea y se deben realizar cortes oblicuos en las esquinas. En los postes terminales, el tablón puede terminar a ras con el extremo del travesaño/cubierta de soporte o se puede extender un poco más allá.

3.

Una vez que los tablones estén centrados y en su lugar, fijar los tablones al adaptador del barandal utilizando tornillos #10 de 3/4" en los lugares predeterminados, atornillando el travesaño en ambos lados a todo lo largo del travesaño (Fig. 3).

Durante la instalación, localizar y apretar los tornillos en el centro de la ranura para dar cabida a la expansión y contracción. Fijar los tornillos en ambos lados del travesaño tan cerca como sea posible del poste en ambos extremos. Utilizar los tornillos restantes para instalarlos de manera uniforme a todo lo largo del travesaño.



Need a little help installing your railing?
Avez-vous besoin d'un peu d'aide pour installer votre balustrade?
¿Necesita un poco de ayuda para instalar el barandal?
www.rdirail.com/homeowner/resources/installation_instructions



FOR HOME, FOR LIFE®

545 TILTON ROAD
EGG HARBOR CITY, NJ 08215

TEL: (877) 420-7245
FAX: (866) 277-5160
E-MAIL: CS@RDIRAIL.COM
URL: WWW.RDIRAIL.COM

AVALON®
Aluminum Railing

MADE BY
Barrette

34116105
REV. 07.18