

TRANSFORM® TOP RAIL ADAPTER

Warning: Always wear safety goggles.

Follow RDI Metal Works® Excalibur® rail panel instructions and complete installation of Excalibur railing prior to installing adapter and Transform® Top Rail. Excalibur should be mounted to Transform posts to accommodate the width of the Transform top rail.

NOTE: Post tops should be installed AFTER Transform Top Rail is installed.

1.

Measure the distance between the inside face of each post (Fig. 1). Subtract 1 inch from each end (2" total) to allow for clearance of Excalibur brackets, and measure and cut the Transform Top Rail Adapter to this length.

Place adapter onto your rail panel and test for fit, ensuring adapter clears brackets on either side of the rail panel.

2.

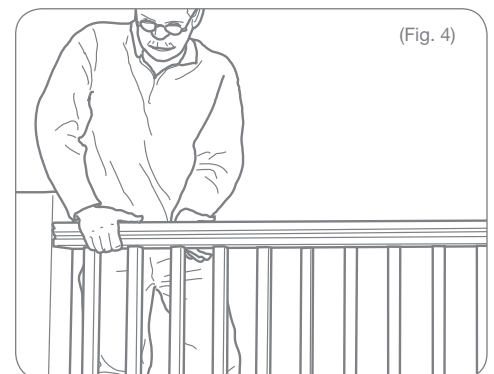
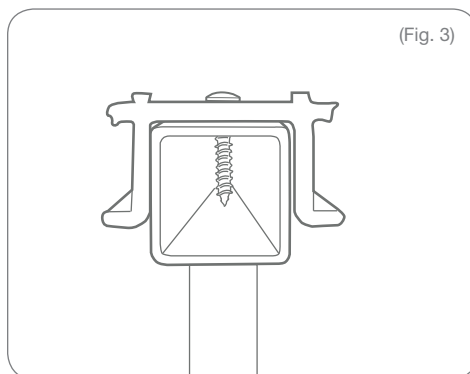
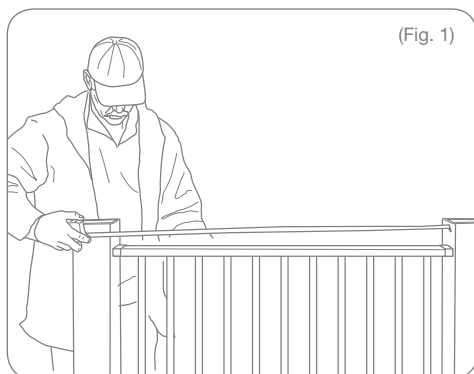
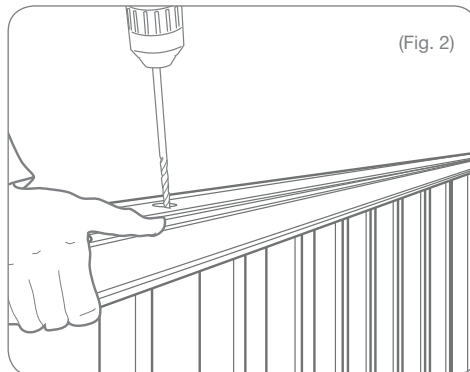
With Transform Top Rail Adapter in place on panel, measure approximately 1" from one end, and pre-drill a hole through the adapter and top rail using a 5/32" metal drill bit (Fig. 2). Ensure that you drill through the center of the rail as shown so that the screw head does not interfere with the Transform Top Rail during installation. Secure adapter to the rail panel using the provided #10-1" screw (Fig 3, cross section shown).

Continue to pre-drill and fasten a screw every 12" working from one end along the top of the rail to secure the adapter in place. Once at the other end, measure approximately 1" from the end and fasten the final screw in place.

3.

Using the measurement from the inside face of each post, measure and mark the Transform Top Rail and cut to desired length.

Place the Transform Top Rail over the adapter and press down to snap in place (Fig. 4). Work from one end to the other to ensure the Transform Top Rail is fully engaged with the adapter.



ADAPTATEUR DE MAIN COURANTE TRANSFORM®

Avertissement: Toujours porter des lunettes de sécurité.

Suivre les instructions pour le panneau de rampe Excalibur® de RDI Metal Works®, et terminer l'installation de la rampe avant d'installer l'adaptateur et la main courante Transform®. La rampe Excalibur doit être montée sur les poteaux Transform pour tenir compte de la largeur de la main courante Transform.

NOTE: Installer les capuchons de poteau APRÈS que la main courante Transform a été installée.

1.

Mesurer la distance entre la face intérieure de chaque poteau (Fig. 1). Soustraire 1 po (25 mm) de chaque extrémité, soit 2 po (50 mm) en tout, pour laisser un espace de dégagement suffisant pour les supports Excalibur. Puis, mesurer et couper l'adaptateur de main courante Transform à cette longueur.

Placer l'adaptateur sur le panneau de rampe en s'assurant qu'il est bien ajusté et qu'il ne touche pas les supports de chaque côté du panneau de rampe.

2.

Une fois que l'adaptateur de main courante Transform est en place sur le panneau, mesurer environ 1 po (25 mm) à partir d'une extrémité, puis percer un avant-trou à travers l'adaptateur et la main courante au moyen d'une mèche à métal de 5/32 po ou 4 mm (Fig. 2). S'assurer de percer à travers le centre de la main courante comme illustré de façon à ce que la tête de la vis ne gêne pas l'installation de la main courante Transform. Fixer l'adaptateur au panneau de rampe au moyen de la vis no 10 x 1 po (25 mm) fournie (Fig. 3, coupe transversale illustrée).

Pour fixer l'adaptateur en place, continuer de percer des avant-trous et d'enfoncer des vis tous les 12 po (30,5 cm) en travaillant à partir d'une des extrémités de la main courante. Une fois rendu à l'autre extrémité, enfoncer la dernière vis à environ 1 po (25 mm) de l'extrémité.

3.

En utilisant la mesure à partir de la face intérieure de chaque poteau, mesurer et marquer la main courante Transform, puis couper la main courante à la longueur désirée.

Placer la main courante Transform sur l'adaptateur en pressant jusqu'à ce qu'elle s'enclenche (Fig. 4). Travailler d'une extrémité à l'autre afin que la main courante Transform s'enclenche bien dans l'adaptateur.

ADAPTADOR PARA TRAVESAÑO SUPERIOR TRANSFORM®

Advertencia: Use siempre gafas de seguridad.

Siga las instrucciones para el panel de travesaño RDI Metal Works® Excalibur® y complete la instalación del barandal Excalibur antes de instalar el adaptador y el travesaño superior Transform®. Excalibur se debe instalar en los postes Transform para dar cabida al ancho del travesaño superior Transform.

NOTA: Las cubiertas para poste se deben instalar DESPUÉS de instalar el travesaño superior Transform.

1.

Mida la distancia entre la cara interior de cada poste (Fig. 1). Reste 2.5 cm (1 pulgada) de cada extremo (para un total de 5 cm o 2") para dejar espacio para los soportes Excalibur, y mida y corte el adaptador para travesaño superior Transform a esta longitud.

Coloque el adaptador sobre el panel de travesaño y compruebe el tamaño, para lo cual debe asegurar que el adaptador queda entre los soportes en ambos lados del panel de travesaño.

2.

Con el adaptador de travesaño superior Transform en su lugar en el panel, mida aprox. 2.5 cm (1") de un extremo, y taladre un agujero a través del adaptador y del travesaño superior utilizando una broca para metal de 5/32" (Fig. 2). Asegúrese de perforar a través de la parte central del travesaño como se muestra, de forma que la cabeza del tornillo no interfiera con el travesaño superior Transform durante la instalación. Fije el adaptador al panel del travesaño con el tornillo #10 de 1" incluido (Fig 3.: se muestra la sección transversal en la figura).

Siga taladrando y coloque un tornillo cada 30.5 cm (12") desde un extremo a lo largo de la parte superior del travesaño para fijar el adaptador en su lugar. Ya que llegue al otro extremo, mida aproximadamente 2.5 cm (1") del final y apriete el último tornillo en su lugar.

3.

Mediante la medición desde la cara interior de cada poste, mida y marque el travesaño superior Transform y corte a la longitud deseada.

Coloque el travesaño superior Transform sobre el adaptador y presione hacia abajo para que encaje en su lugar (Fig. 4). Trabaje de un extremo a otro a fin de asegurar que el travesaño superior Transform esté completamente encajado en el adaptador.