



transform[®]

ENGLISH.....	2
INSTALLATION INSTRUCTIONS	
STAIR RAIL	
CARE & MAINTENANCE, FINISHING	
FRANÇAIS.....	12
CONSIGNES D'INSTALLATION	
RAMPE D'ESCALIER	
SOIN ET ENTRETIEN, APPRÊT	
ESPAÑOL.....	22
INSTRUCCIONES DE INSTALACIÓN	
BARANDAL DE ESCALERAS	
CUIDADO Y MANTENIMIENTO DEL ACABADO	



Read all instructions prior to installing product.
Lire toutes les instructions avant d'installer le produit.
Lea todas las instrucciones antes de la instalación del producto.

STAIR RAIL

Warning: Always wear safety goggles.

Transform is designed to exceed the most stringent building codes. For most installations everything you need is in the box. When installing spans that are greater than 91" under certain International Building Code conditions, an additional stiffener* may be necessary. Please check Transform's CCR report for the most up to date technical information and install accordingly.

*An evaluation report is available through your Transform Dealer, RDI Customer Service or online at <http://www.rdirail.com/support/code-testing-reports.html>.

CARE & MAINTENANCE

Acrylic capstock resins have good resistance to a variety of common cleaners and application environments. It is recommended that you test any cleaner in an inconspicuous area prior to cleaning Transform railing systems. Use proper safety precautions & follow the manufacturers instructions when working with any chemical agents. Properly dispose of chemicals according to your local municipality's regulations for chemical disposal.

Mr. Clean® Magic Erasers® (original style) are the recommended method of cleaning all colors of Transform railing products.

In general, the following chemicals may be safely used with Transform acrylic capped railing system at ambient temperature conditions:

- Formula 409® Cleaner
- Glass Plus® Cleaner
- Liquid Comet® Cleaner
- Mineral Oil
- Mr. Clean® Cleaner
- Soap and water
- Soft Scrub® Cleaner
- Spic and Span® Cleaner

Formula 409® is a registered trademark of The Clorox Company

Glass Plus® is a registered trademark used under authority of Reckitt Benckiser, LLC.

Comet®, Mr. Clean®, and Spic and Span® are registered trademarks of the Procter and Gamble Company

Soft Scrub® is a registered trademark of Henkel Consumer Goods, Inc.

WARRANTY

To obtain and review a copy of the warranty please go to: rdirail.com/warranty. You can also contact (877) 420-7245 or write to: RDI Warranty, 545 Tilton Road, Egg Harbor City, NJ 08215 to obtain a copy of the warranty.



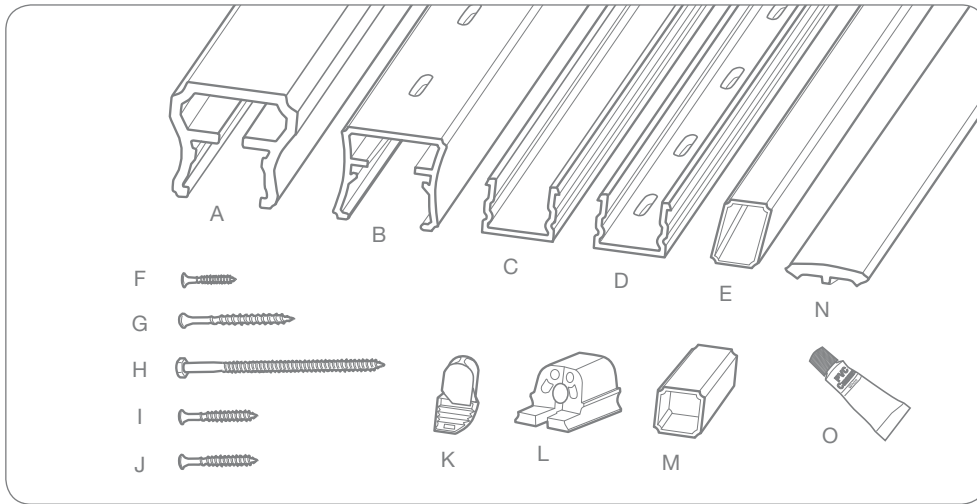
Read all instructions prior to installing product.

Refer to local building codes for installation requirements; failure to install this product in accordance with building codes may affect safety of the product and void product warranty.

Refer to manufacturers safety instructions when operating any tools.

COMPONENT LIST:

Depending on the level kit and kit length that you've purchased, your component list will vary. Use this as a guide to identify the individual components.



TOOLS NEEDED:

- Safety goggles
- Tape measure
- Pencil
- Level
- Power screwdriver/drill
- Power saw
- Straight edge/ruler/triangle
- Masking tape
- Clamp(s)
- Rubber mallet

NEEDED FOR INSTALLATION	6' STAIR RAIL KIT	8' RAIL SECTION
A.) Top Rail	1	1
B.) Bottom Rail	1	1
C.) Bottom Beam	1	1
D.) Top Beam	1	1
E.) Balusters needed - quantities are for both square & round* balusters	15	20
F.) Set Screw (#6 x 3/4")	4	4
G.) Screw (#10 x 2.5")	12	12
H.) Screw (#12 x 5")	1	2
I.) Screw (#10 x 2" - not painted - for stair/level angle application)	6	6
J.) Screw (#10 x 2" - painted to match rail color)	4	4
K.) Baluster Plug - varies by baluster type; comes pre-inserted into baluster	30	40
L.) Mounting Bracket	4	4
M.) Bottom Rail Support	1	2
N.) Resalite® Stiffener (shape varies by top rail profile)		
O.) PVC Glue (included with 6' stair kits and stair baluster boxes)	1	-

*If using round aluminum balusters, ensure that there are enough baluster shoes (sold separately) for the top and bottom of each baluster.

STAIR RAIL CONTINUED

1.

Prepare all posts and mounting surfaces before installation. If using a trim ring, be sure to install trim ring prior to fastening bottom rail.

NOTE: Check with your local building code office for design load requirements for guard rails and bottom space requirements. All supporting structures should be built in accordance with applicable building codes.

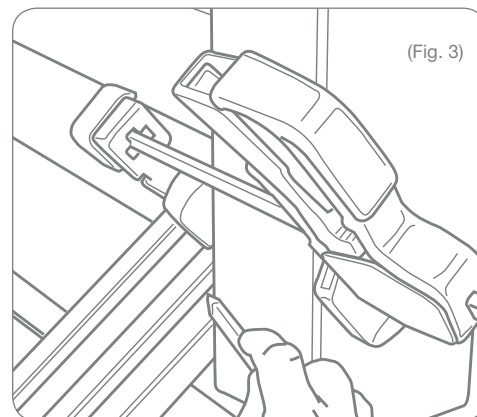
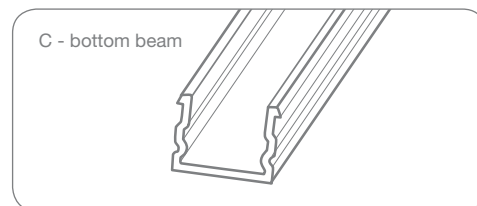
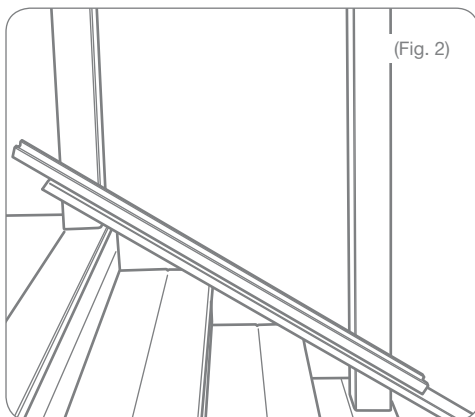
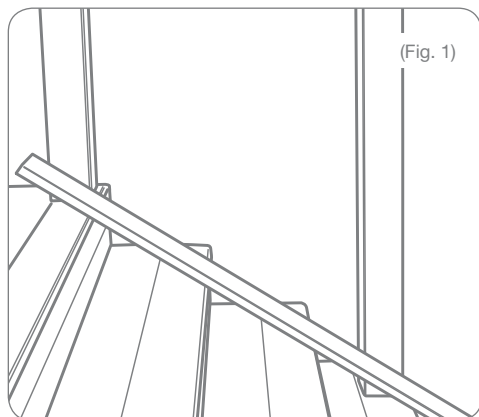
2.

Temporarily secure a plank on the nose of the stairs along side of the posts onto which you are installing the stair rail (Fig. 1). The thickness of the plank will determine the space between the stairs and the bottom rail (Fig. 2).

NOTE: Depending on the angle of your stair, code may require you to mount the bottom beam to the tread noses (no plank). Check with your local building office for applicable regulations.

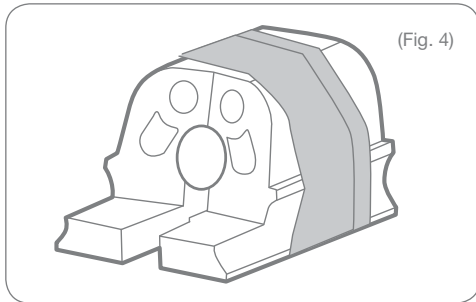
3.

Center the bottom beam (C) on plank between posts with the flat surface of the bottom beam facing down. Trace the angle of the posts at the inside edge of the posts onto the bottom beam (Fig. 3).

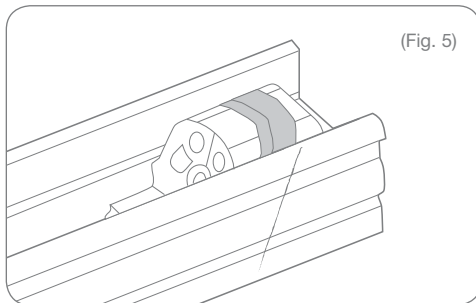


4.

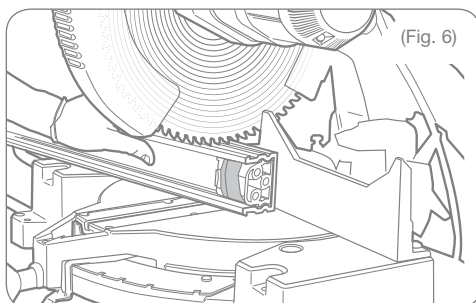
Wrap enough masking tape around the bracket (Fig. 4) to make it slide snugly into the end of the beam. Slide the bracket into the end of the bottom beam. Align brackets with angle marked on beam (Fig. 5) so that when the cut is made, the entire face of the bracket is cut but as little material is removed as possible. With brackets secured into bottom beam, cut through the beam and bracket together on the marked line (Fig. 6) to establish your installation angle.



(Fig. 4)



(Fig. 5)

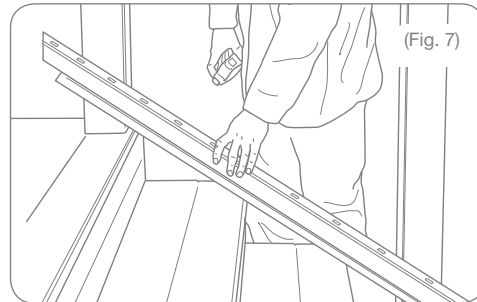


(Fig. 6)

5.

Place the bottom rail (B) with routed slots facing up, on the plank. Slide the bottom rail on the plank between the posts until the distance from the edge of the post to the baluster rout is the same at both ends (Fig. 7). Trace the angle of the post onto the bottom rail at both ends (Fig. 8), and cut the rail at these marks (Fig. 9).

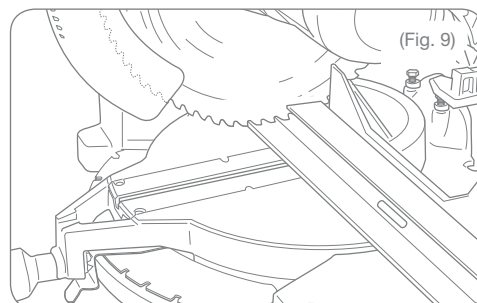
Tip: Use a miter saw with a carbide tip blade of at least 60 teeth.



(Fig. 7)



(Fig. 8)

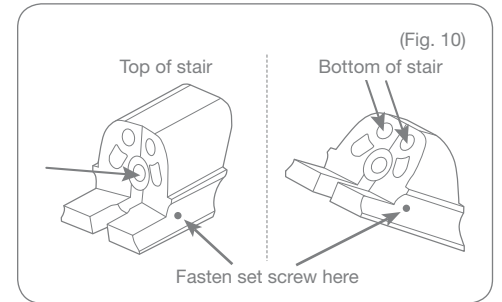


(Fig. 9)

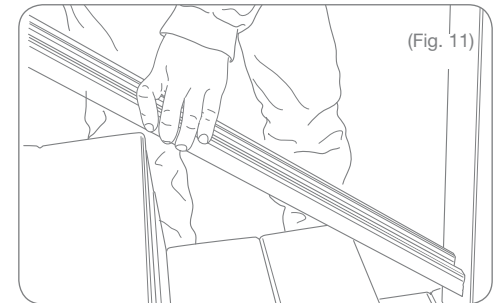
6.

Install a #6 x 3/4" set screw (F) on inside of rail, ensuring set screws connect the beam with the bracket, in the location shown in Figure 10. This should be as close as possible to the inside face of the bracket so that the screw still embeds.

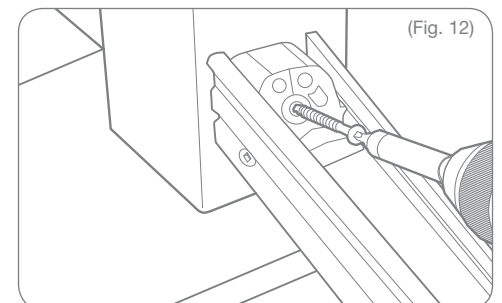
Set the bottom beam in position between the two posts, and ensure alignment (Fig 11). Pre-drill the post for the center bracket screw using a 1/8" drill bit. Secure the brackets to the post using 3 #10 x 2.5" mounting screws (G) in each bracket, beginning with the center screw hole (Fig. 12). If using with an RDI structural post and screws come in contact with steel, use #10 x 2" unpainted screws (I) where necessary. This may occur in the screw locations shown in Figure 10 depending on the angle of the stair.



(Fig. 10)



(Fig. 11)



(Fig. 12)

STAIR RAIL CONTINUED

7.

Place the bottom rail support (M) on the nose of the tread that is nearest to the center of the stair rail section. Trace the bottom of the beam onto the support and cut the support to match the angle. Place the cut support in position under the center of the bottom beam.

Drill through the beam perpendicular to the tread surface using a $\frac{1}{4}$ " drill bit. It is necessary to drill the beam so the screw will be positioned at the front edge of the bottom rail support to prevent the beam from bowing during installation (Fig. 13). Secure the bottom rail support using the #12 x 5" supplied screw (H).

NOTE: Use masonry screws (not included) if mounting into concrete or brick.

If installing a section longer than 6', evenly space the two rail supports along the span of the bottom rail.

Snap the bottom rail in place on top of the bottom beam (Fig. 14).

8.

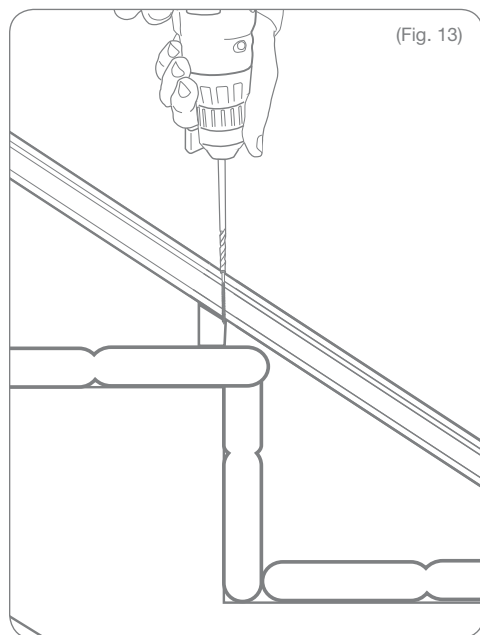
NOTE: In 6' stair kits and stair baluster packs, balusters come pre-cut at an angle of 32°. If stairs are at a different angle, cut balusters at required angle.

Insert baluster plugs into the bottom rail with the rounded side of the baluster plug facing the bottom of the stairs (Fig. 15).

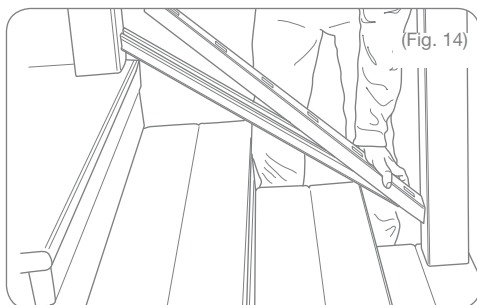
Insert baluster plugs into the top beam with the rounded side of the baluster plug facing the top of the stairs (Fig. 15).

Insert the plugs all the way into the slots so they seat completely (Fig. 16, A), then push the plugs to the angle required (Fig. 16, B).

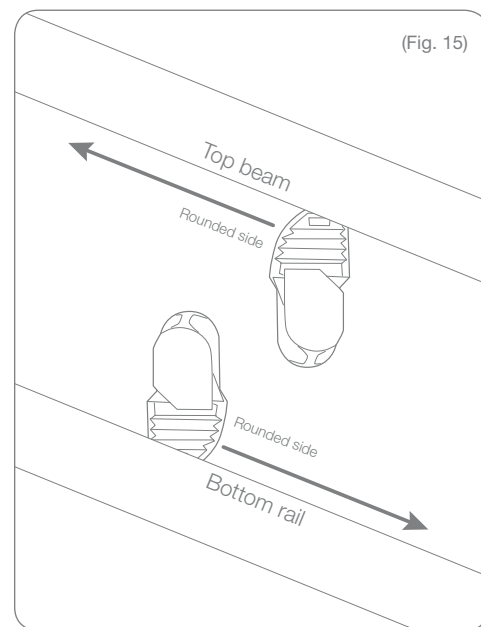
Tip: You can use a rubber mallet to help tap the baluster plugs into the bottom rail.



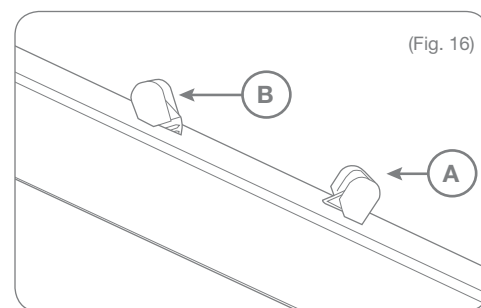
(Fig. 13)



(Fig. 14)



(Fig. 15)

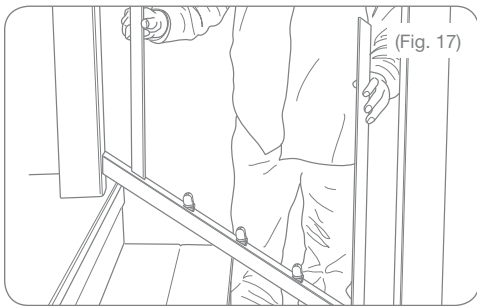


(Fig. 16)

9.

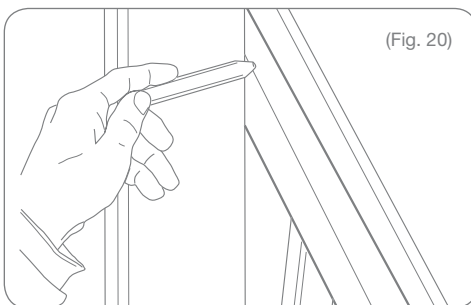
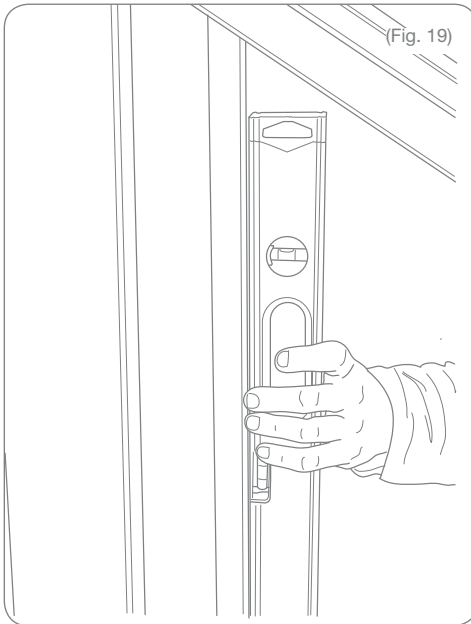
Insert a baluster onto the first and last baluster plug of the bottom rail (B) (Fig. 17).

Set the top beam (D) onto the two balusters you installed (Fig. 18), allowing the top beam to extend past the top and bottom post for aligning your installation angle.



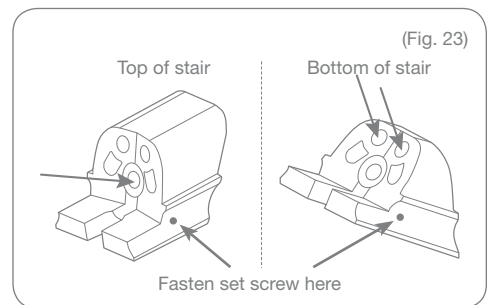
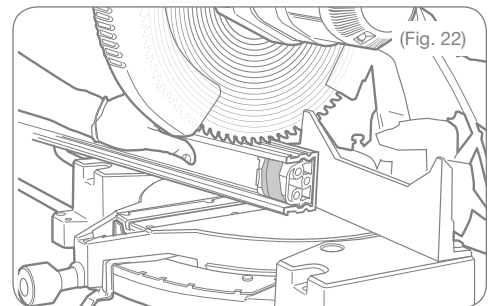
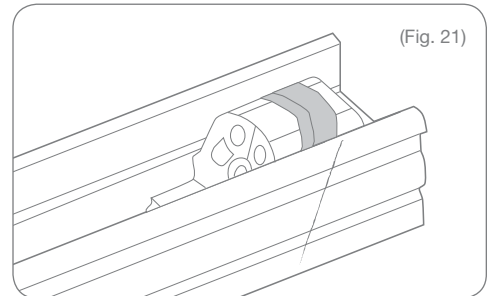
10.

Now, adjust top beam until the balusters are plumb (Fig. 19). Mark both ends of the top beam (D) on the inside face of the post where it will be mounted (Fig. 20). Now remove the top beam.



11.

Wrap enough masking tape around the brackets to make them slide snugly into the ends of the beam. Slide the brackets into the ends of the top beam. Align brackets with angle marked on beam (Fig. 21) so that when the cut is made, the entire face of the bracket is cut but as little material is removed as possible. With brackets secured into top beam, cut through the beam and bracket together on the marked line (Fig. 22) to establish your installation angle.



STAIR RAIL CONTINUED

12.

Install #6 x 3/4" set screws (F) on inside of rail only, ensuring set screws connect the beam with the bracket. Fasten in the location shown in Figure 22; this should be as close as possible to the inside face of the bracket so that the screw still embeds, as you did for the bottom beam.

Once in place, insert the remaining balusters onto the bottom rail plugs (B) (Fig. 24). Glue the three balusters in the middle of the rail section onto the baluster plugs using the supplied PVC glue. Place the glue inside the baluster, then place the baluster over the plug to glue it in place.

13.

Set the top beam (D) in place by inserting the first baluster plug (at the bottom post) in the corresponding baluster, setting it in place, and working towards the top (Fig. 25).

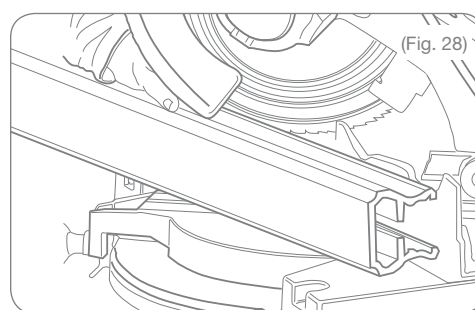
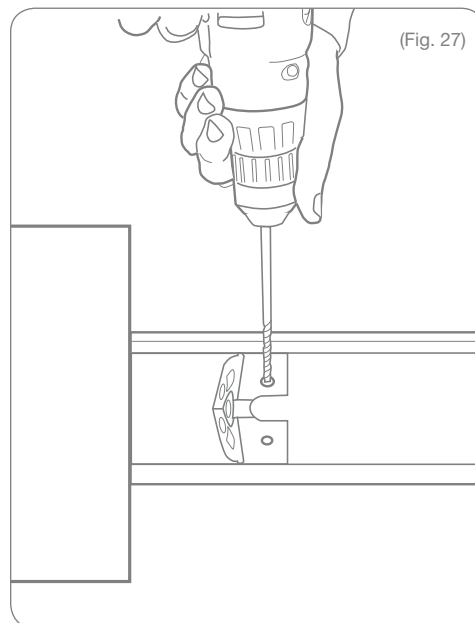
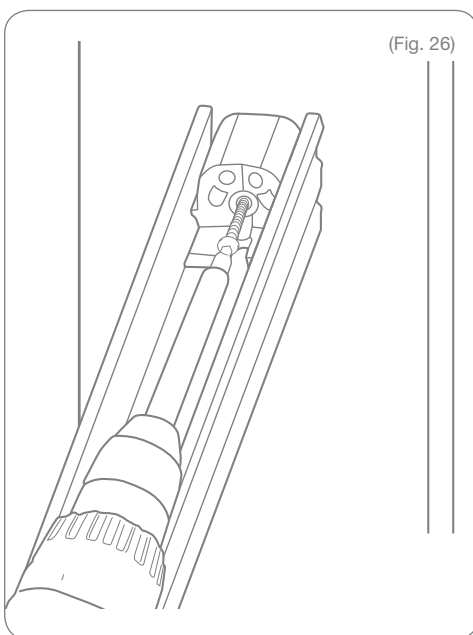
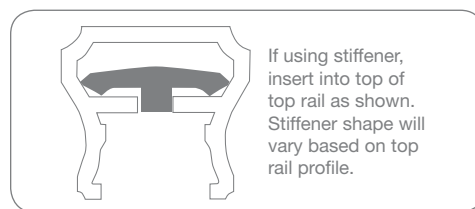
Position the beam between posts to ensure proper alignment. Pre-drill the post for the center bracket screw using a 1/8" drill bit. Secure the brackets to the post using 3 #10 x 2.5" mounting screws (G) in each bracket, beginning with the center screw hole (Fig. 26).

14.

Pre-drill downward using a 1/8" drill bit. Be sure to drill through the beam and bracket (Fig. 27).

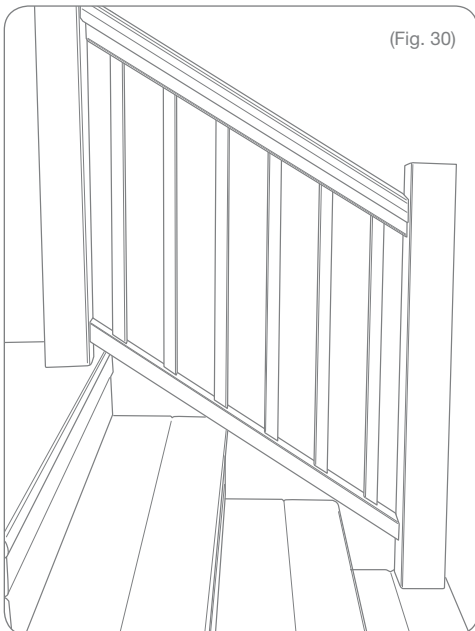
If needed, an additional rail stiffener (N) can be purchased separately, and installed in place in top rail (A) as shown below.

Cut the top rail (A) to length at the stair angle (Fig. 28).



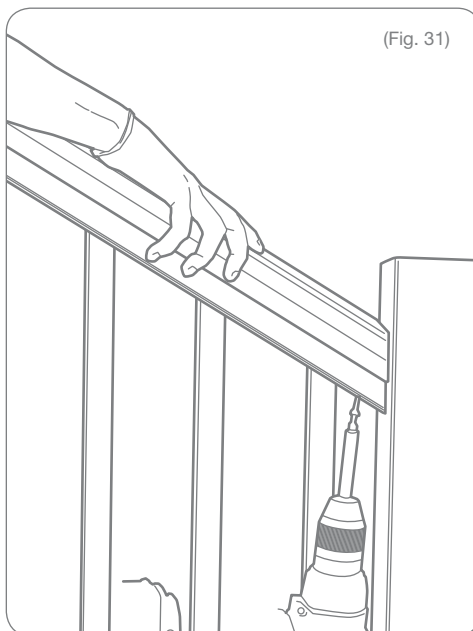
15.

Snap the top rail (A) onto the top beam (D) by applying downward pressure. Work from the bottom of the stair to the top end of the rail until the full length of the cover locks into place (Fig. 29 & Fig. 30).



16.

Using the #10 x 2" painted screws (J) install two of the screws upward from underneath each end through the pre-drilled location. This will secure the bracket, beam, and top rail together (Fig. 31).



RAMPE D'ESCALIER

Avertissement: Toujours porter des lunettes de protection.

Transform est conçu pour surpasser les codes du bâtiment les plus rigoureux. Pour la plupart des installations, tout ce dont vous avez besoin se trouve dans la boîte. Quand vous installez des travées supérieures à 91" (2,31m) sous certaines conditions du code de bâtiment international, une pièce de renforcement* supplémentaire pourrait s'avérer nécessaire. Veuillez vérifier le rapport CCR de Transform pour consulter les informations techniques mises à jour et procéder en conséquence.

*Un rapport d'évaluation est disponible auprès de votre dépositaire Transform, le Service clientèle de RDI ou en ligne à <http://www.rdirail.com/support/code-testing-reports.html>.

SOIN ET ENTRETIEN

Les résines acryliques Capstock ont une bonne résistance à toute une diversité de nettoyants communs et sécuritaire pour l'environnements. Il est recommandé de tester un nettoyant sur une partie non apparente avant le nettoyage de systèmes de rampes Transform. Utilisez les précautions de sécurité et suivez les consignes du fabricant lorsque vous manipulez tout agent chimique. Disposez de produits chimiques de manière appropriée conformément aux règlements de votre localité sur l'élimination de produits chimiques.

Mr. Clean® Magic Erasers® (produit d'origine) sont les méthodes recommandées de nettoyage de toutes couleurs de produits de rampes Transform.

En général, les produits chimiques suivants peuvent être utilisés en toute sécurité sur le système de rampe Transform recouvert d'acrylique à la température ambiante:

- Formula 409® Nettoyant
- Huile minérale
- Soft Scrub® Nettoyant
- Glass Plus® Nettoyant
- Mr. Clean® Nettoyant
- Spic and Span® Nettoyant
- Liquid Comet® Nettoyant
- Eau et savon

Formula 409® est une marque déposée de The Clorox Company

Glass Plus® est une marque déposée utilisée sous l'autorité de Reckitt Benckiser, LLC.

Comet®, Mr. Clean®, et Spic and Span® sont des marques déposées de Procter and Gamble Company

Soft Scrub® est une marque déposée de Henkel Consumer Goods, Inc.

GARANTIE À VIE LIMITÉE

Pour plus de détails sur la garantie, visiter le: rdirail.com/warranty. Vous pouvez également téléphoner le (877) 420-7245 ou écrire à RDI Warranty, 545 Tilton Road, Egg Harbor City, NJ 08215 pour obtenir une copie de la garantie.



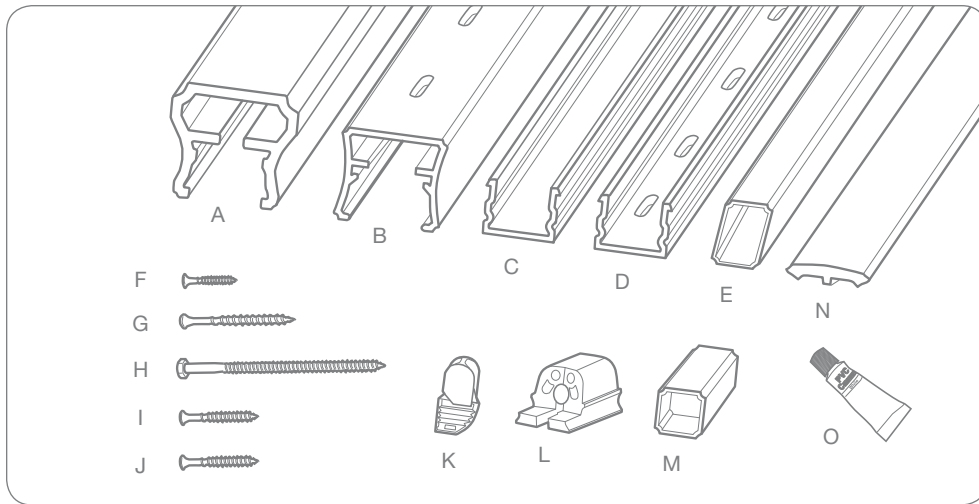
Lire toutes les instructions avant d'installer le produit.

Consulter les exigences du code du bâtiment en vigueur. L'omission d'installer ce produit conformément aux exigences du code du bâtiment en vigueur pourrait compromettre la sécurité du produit et entraîner l'annulation de la garantie.

Consulter les consignes de sécurité du fabricant lors de l'utilisation des outils

LISTE DES ÉLÉMENTS:

Dépendamment de l'ensemble de rampes d'escalier et de la longueur de l'ensemble que vous avez acheté, la liste des éléments peut varier. Utilisez ceci comme guide afin d'identifier les éléments individuels.



OUTILS NÉCESSAIRES:

- Lunettes de protection
- Ruban à mesurer
- Crayon
- Niveau
- Visseuse/Perceuse
- Scie électrique
- Règle droite/Règle /Équerre
- Ruban de masquage
- Serre-joint
- Maillet en caoutchouc

NÉCESSAIRES À L'INSTALLATION

	ENSEMBLE DE LISSES DE 6' (1,83m)	ENSEMBLE DE LISSES DE 8' (2,44m)
A.) Main courante profilée	1	1
B.) Longeron inférieur pré perforé	1	1
C.) Lisse basse	1	1
D.) Longeron supérieur pré perforé	1	1
E.) Balustres nécessaires - quantités pour balustres carrés et arrondis*	15	20
F.) Vis de réglage (no. 6 x 3/4" / no. 6 x 1,9cm)	4	4
G.) Vis (no. 10 x 2 1/2" / no. 10 x 6,35cm)	12	12
H.) Vis (no. 12 x 5" / no. 12 x 12,7cm)	1	2
I.) Vis (no. 10 x 2" / no. 10 x 5,08cm) - non peintes - pour application escalier/angle étage)	6	6
J.) Vis (no. 10 x 2" / no. 10 x 5,08cm) - peinte pour correspondre à la couleur de la traverse)	4	4
K.) Adaptateur de balustre - varie suivant le type de balustre; déjà inséré dans le balustre	30	40
L.) Support d'attache	4	4
M.) Cale de soutien	1	2
N.) Pièce de renforcement Resalite® (la forme varie suivant le profilé de la main courante)		
O.) Colle à PVC (incluse avec les ensembles d'escaliers de 6' (1,83m) et les boîtes de balustres d'escalier)	1	-

*Si vous utilisez des balustres ronds en aluminium, assurez-vous qu'il y a suffisamment d'adaptateurs de balustres (vendus séparément) pour le haut et le bas de chaque balustre.

RAMPE D'ESCALIER, SUITE

1.

Préparez tous les poteaux et les surfaces de montage avant l'installation. Si vous utilisez une base de poteau, assurez-vous d'installer cette dernière avant de sécuriser la lisse basse.

REMARQUE: Vérifiez auprès de votre code du bâtiment local pour ce qui est exigé en matière de charge nominale pour les rampes et quel dégagement est exigé sous la rampe. Toutes les structures d'appui doivent être construites conformément aux codes du bâtiment en vigueur.

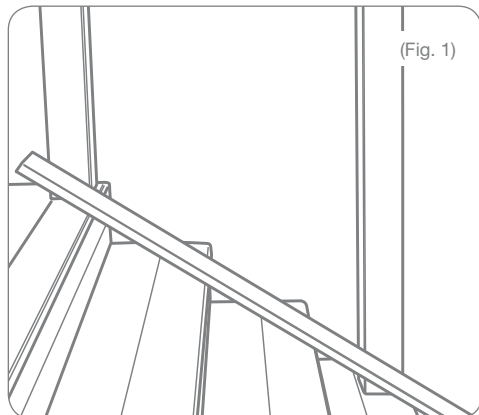
2.

Sécurisez temporairement un madrier sur les nez des marches d'escalier, le long des poteaux sur lesquels vous installez la lisse basse (Figure 1). L'épaisseur du madrier déterminera le dégagement entre les escaliers et la lisse basse (Figure 2).

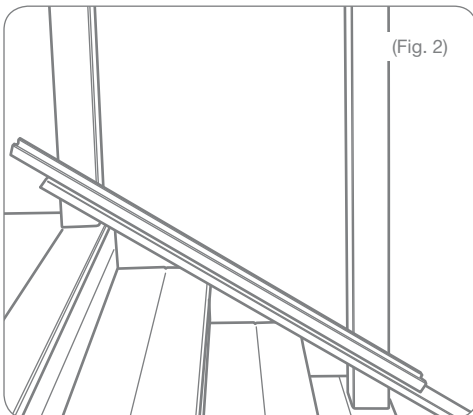
REMARQUE: Dépendamment de l'angle de votre escalier, le code pourrait exiger que vous montiez la lisse basse sur les nez de marche (et non pas sur le madrier). Vérifiez auprès du code du bâtiment local pour consulter les règlements en vigueur.

3.

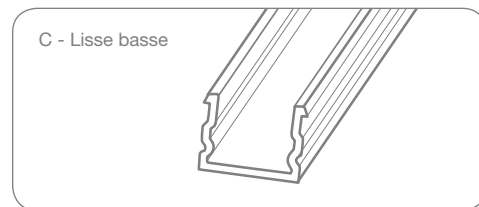
Centrez la lisse basse (C) sur le madrier entre les poteaux, la surface plate de la lisse basse face au sol. Tracez l'angle des poteaux sur le bord interne des poteaux sur la lisse basse (Figure 3).



(Fig. 1)



(Fig. 2)

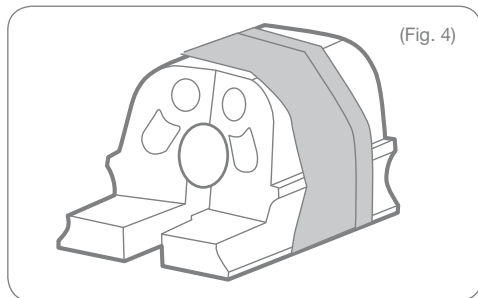


C - Lisse basse

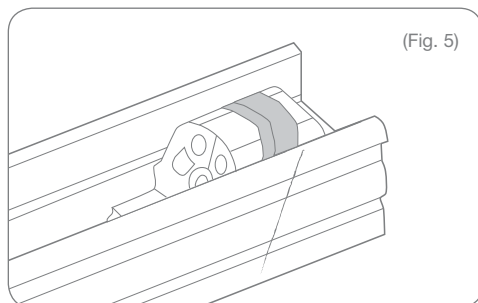
(Fig. 3)

4.

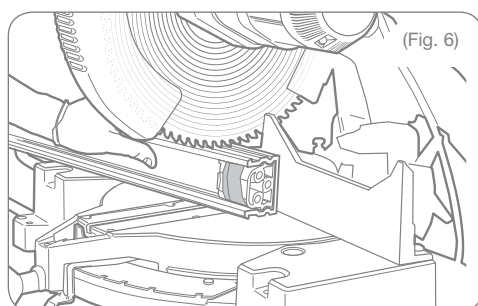
Enroulez suffisamment de ruban de masquage autour du support d'attache (Figure 4) pour lui permettre de glisser dans l'extrémité de la lisse basse. Glissez le support dans l'extrémité de la lisse basse. Alignez les supports avec l'angle marqué sur la poutre (Figure 5) afin que lorsqu'est effectuée la coupe, la face entière du support soit coupée, mais avec le moins possible de matière retirée. Les supports étant sécurisés sur la lisse basse, coupez la lisse basse et le support le long du trait qui a été marqué (Figure 6) afin d'établir votre angle d'installation.



(Fig. 4)



(Fig. 5)

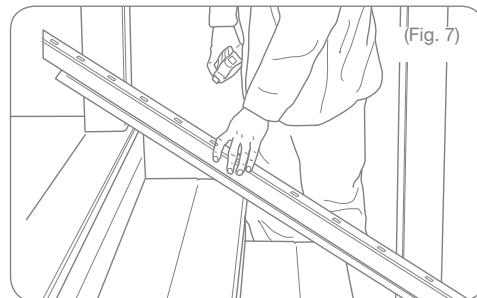


(Fig. 6)

5.

Placez le longeron inférieur pré perforé (B), les fentes vers le haut, sur le madrier. Faites glisser le longeron inférieur pré perforé sur le madrier entre les poteaux jusqu'à ce que la distance entre le bord du poteau et les trous de balustre soient les mêmes aux deux extrémités (Figure 7). Tracez l'angle du poteau sur le longeron inférieur pré perforé, aux deux extrémités (Figure 8) et coupez aux marques indiquées (Figure 9).

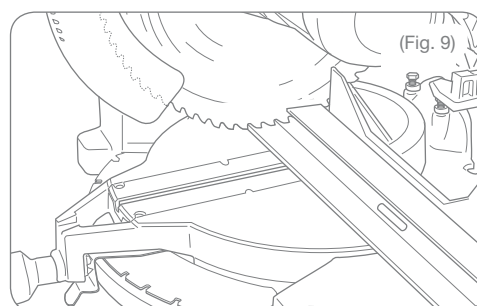
Conseil: Utilisez une scie à onglet comportant une lame à pointe de carbure d'au moins 60 dents.



(Fig. 7)



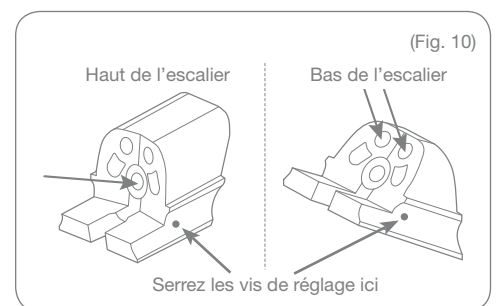
(Fig. 8)



(Fig. 9)

6.

Installez une #6 x 3/4" (no. 6 x 1,9cm) vis de réglage sur l'intérieur du longeron inférieur pré perforé, en vous assurant que les vis de réglage connectent le longeron inférieur pré perforé au support d'attache, dans l'emplacement indiqué en Figure 10. Ceci devrait être le plus près possible de la face interne du support afin que la vis soit bien enfoncée.



(Fig. 10)

7.

Placez la lisse basse en position entre les deux poteaux et assurez-vous de l'alignement (Figure 11). Pré trouez le poteau pour la vis de support du centre en utilisant une mèche de $\frac{1}{8}$ " (0,32cm). Sécurisez les supports au poteau à l'aide de 3 #10 x 2.5" (no. 10 x 6,35cm) vis de montage (G) sur chaque support, en débutant par le trou de la vis du centre (Figure 12). Si en l'utilisant avec un poteau structurel RDI et des vis, vous entrez en contact avec de l'acier, utilisez alors les vis non peintes de # 10 x 2" (no. 10 x 5,08cm) (I) lorsque nécessaire. Ceci peut se produire aux endroits des vis indiqués en Figure 10, dépendamment de l'angle de l'escalier.

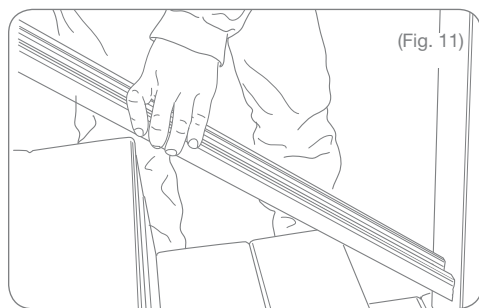
Placez la cale de soutien de la lisse basse (M) sur le nez de marche le plus proche du centre de la section de la rampe. Tracez le bas de la lisse basse sur la cale de soutien et coupez la cale afin qu'elle corresponde à l'angle. Placez la cale de soutien coupée en position sous le centre de la lisse basse.

Percez la lisse perpendiculairement à la surface de la marche en utilisant une mèche de $\frac{1}{4}$ " (0,64cm). Il convient de percer la lisse afin que la vis se positionne sur le bord avant de la cale de support pour éviter que la lisse ne se courbe durant l'installation (Figure 13). Sécurisez la cale de soutien à l'aide de la vis fournie (H).

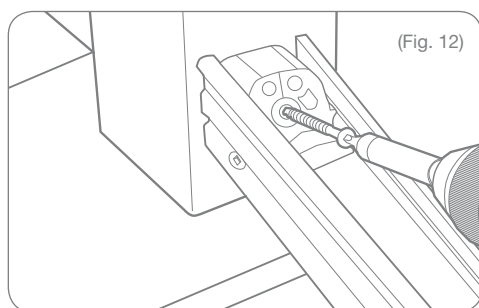
Si vous installez une section de plus de 6' (1,83m), espacez à égale distance les deux cales de soutien le long de la portée de la lisse basse.

Enclenchez le longeron inférieur pré perforé en place sur la lisse basse (Figure 14).

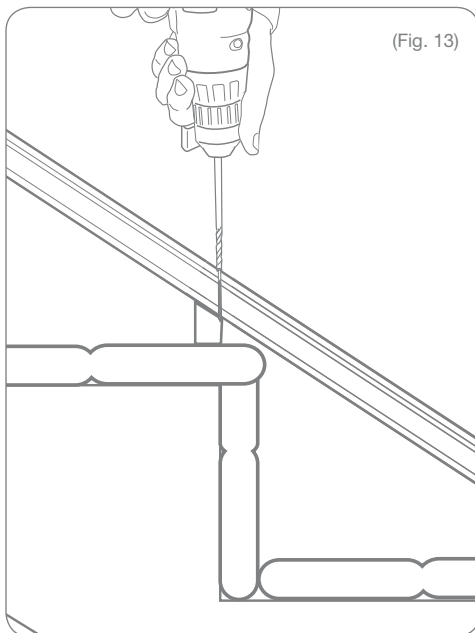
REMARQUE: Utilisez des vis de maçonnerie (non fournies) si vous les installez dans du béton ou de la brique.



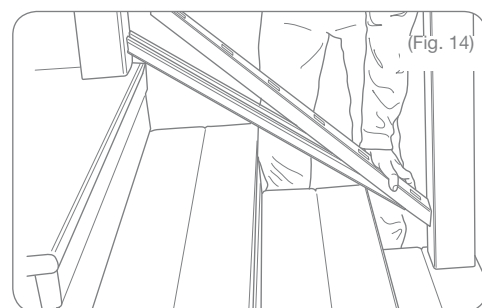
(Fig. 11)



(Fig. 12)



(Fig. 13)



(Fig. 14)

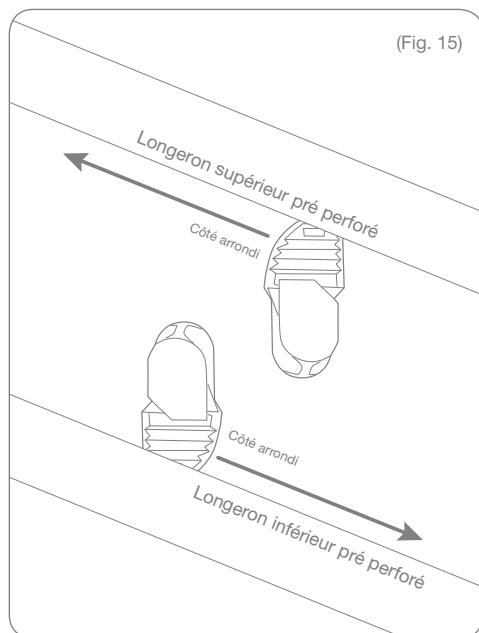
RAMPE D'ESCALIER, SUITE

8.

REMARQUE: Dans les ensembles d'escaliers de 6' (1,83m) et les ensembles de balustres d'escaliers, les balustres sont pré coupés à un angle de 32°. Si les escaliers sont à un angle différent, coupez les balustres à l'angle exigé.

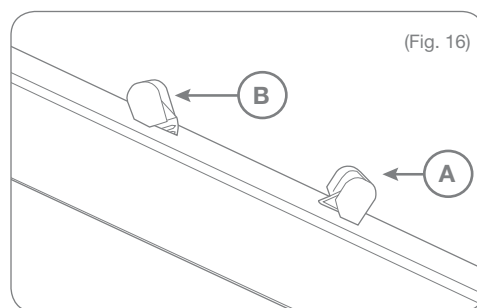
Insérez les adaptateurs de balustres dans le longeron inférieur pré perforé, le côté arrondi de l'adaptateur de balustre faisant face au bas des escaliers (Figure 15).

Insérez les adaptateurs de balustres dans le longeron supérieur pré perforé, le côté arrondi de l'adaptateur de balustre faisant face au haut de l'escalier (Figure 15).



Insérez les adaptateurs jusqu'au bout dans les fentes afin qu'ils se placent complètement (Figure 16, A) puis poussez les adaptateurs à l'angle désiré (Figure 16, B).

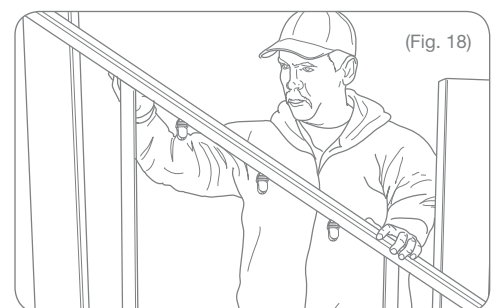
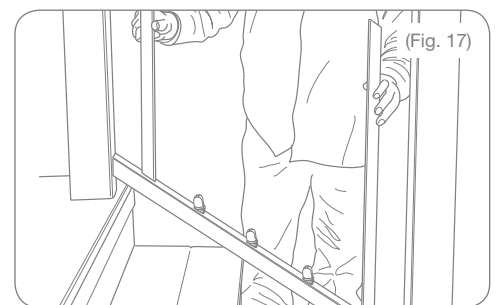
Conseil: Vous pouvez utiliser un maillet en caoutchouc pour aider à introduire les adaptateurs de balustre dans le longeron inférieur pré perforé.



9.

Insérez un balustre sur le premier et le dernier trou du longeron inférieur pré perforé (B) (Figure 17).

Placez le longeron supérieur pré perforé (D) sur les deux balustres que vous avez installés (Figure 18), laissant le longeron supérieur pré perforé dépasser le poteau supérieur et inférieur pour aligner votre angle d'installation.



10.

Ajustez maintenant le longeron supérieur pré perforé jusqu'à ce que les balustres soient d'aplomb (Figure 19). Marquez les deux extrémités du longeron supérieur pré perforé (D) sur la face interne du poteau où il sera monté (Figure 20). Retirez à présent le longeron supérieur pré perforé.

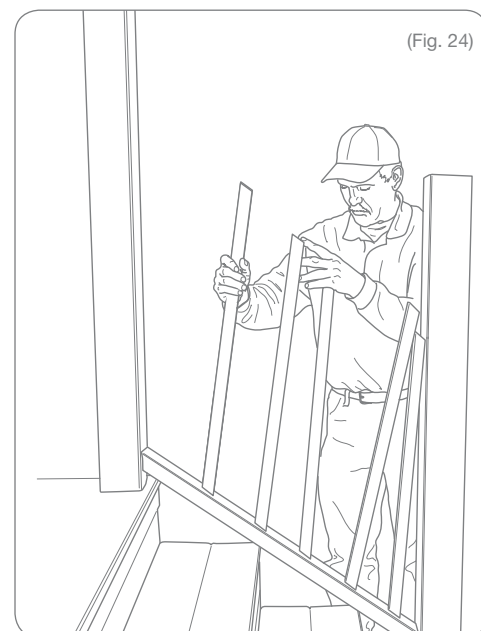
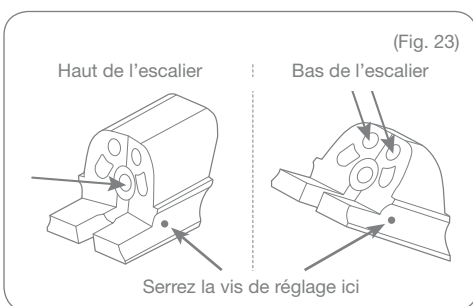
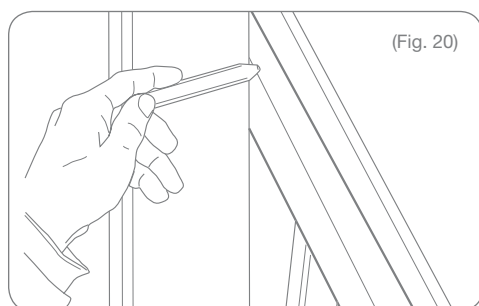
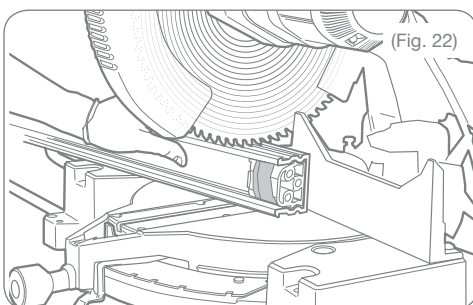
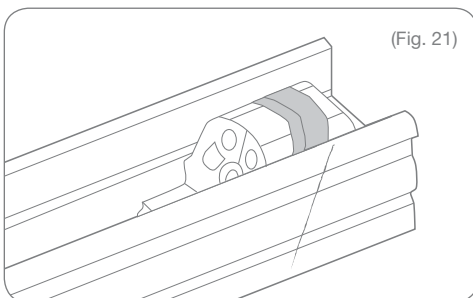
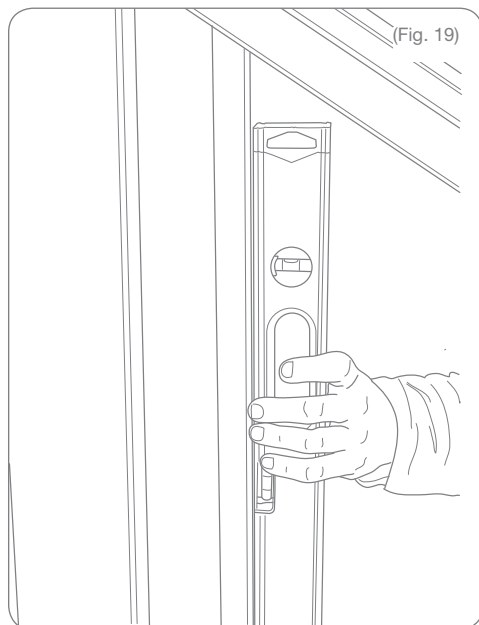
11.

Enroulez suffisamment de ruban de masquage autour des supports d'attache afin qu'ils glissent parfaitement dans les extrémités du longeron supérieur pré perforé. Glissez les supports d'attache dans les extrémités du longeron supérieur pré perforé. Alignez les supports d'attache avec l'angle marqué sur la poutre (Figure 21) afin qu'au moment de la coupe, la face entière du support d'attache soit coupée, mais que la plus petite quantité de matière possible soit retirée. Les supports d'attache étant sécurisés dans le longeron supérieur pré perforé, coupez le longeron supérieur pré perforé et le support d'attache en même temps sur la ligne indiquée (Figure 22) afin d'établir votre angle d'installation.

12.

Installez les #6 x 3/4" (no. 6 x 1,9cm) vis de réglage (F) seulement sur l'intérieur de la main courante, en vous assurant que les vis de réglage raccordent le longeron supérieur pré perforé au support. Serrez à l'emplacement indiqué en Figure 22; ceci doit être le plus près possible de la face interne du support d'attache afin que la vis s'enfonce, comme vous avez fait pour la lisse basse.

Une fois en place, insérez les balustres restants dans les trous de longeron inférieur pré perforé (B) (Figure 24). Collez les trois balustres au milieu de la section aux adaptateurs de balustres à l'aide de la colle à PVC fournie. Placez la colle à l'intérieur du balustre, puis placez le balustre sur l'adaptateur pour le coller.



RAMPE D'ESCALIER, SUITE

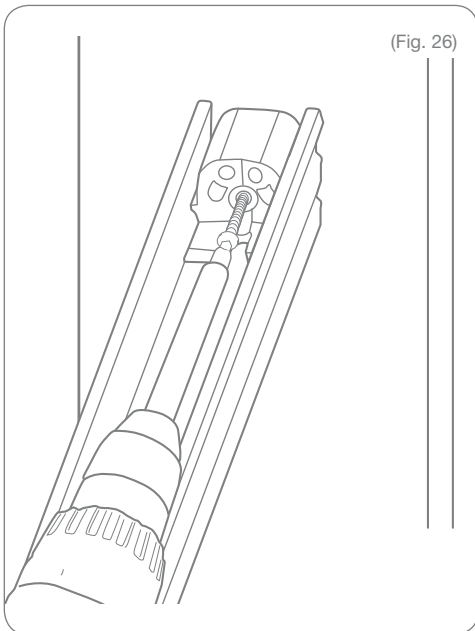
13.

Placez le longeron supérieur pré perforé (D) en insérant le premier adaptateur de balustre (au bas du poteau) dans le balustre correspondant, en le mettant en place et en procédant vers le haut (Figure 25).

Positionnez le longeron supérieur pré perforé entre les poteaux pour vous assurer d'un alignement approprié. Pré trouez le poteau pour la vis centrale du support d'attache en utilisant une mèche de $\frac{1}{8}$ " (0,32cm). Sécurisez les supports d'attache au poteau en utilisant 3 #10 x 2.5" (no. 10 x 6,35cm) vis de réglage (G) dans chaque support, en commençant par le trou de vis central (Figure 26).



(Fig. 25)



(Fig. 26)

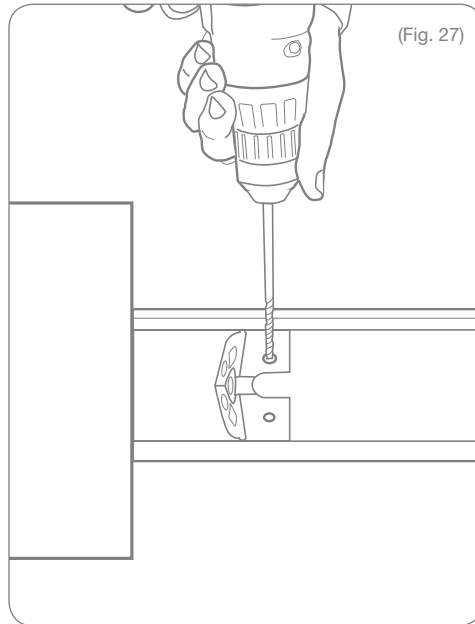
14.

Pré trouez vers le bas en utilisant une mèche de $\frac{1}{8}$ " (0,32cm). Assurez-vous de percer à travers le longeron supérieur pré perforé et le support d'attache (Figure 27). Si nécessaire, une pièce de renforcement de main courante supplémentaire (N) peut être achetée séparément, et l'installer dans la main courante profilée (A) comme indiqué ci-dessous.

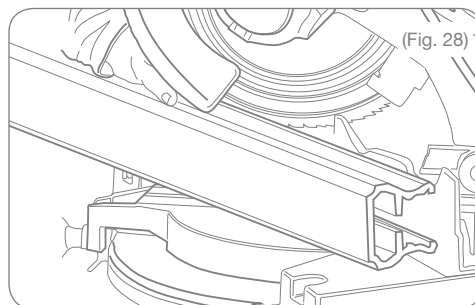
Coupez la main courante profilée (A) à la longueur adéquate et à l'angle d'escalier (Figure 28).



Si vous utilisez une pièce de renforcement, l'insérer dans la partie supérieure du longeron supérieur pré perforé, comme indiqué. La forme de la pièce de renforcement peut varier en fonction du profilé de la main courante.



(Fig. 27)



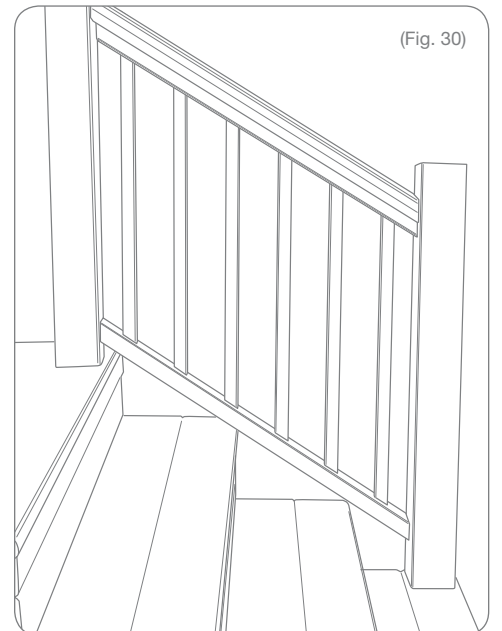
(Fig. 28)

15.

Enclenchez la main courante profilée (A) au longeron supérieur pré perforé (D) en faisant pression vers le bas. Procédez à partir du bas de l'escalier vers le haut jusqu'à ce que toute la longueur de la main courante profilée s'enclenche (Figures 29 et 30).



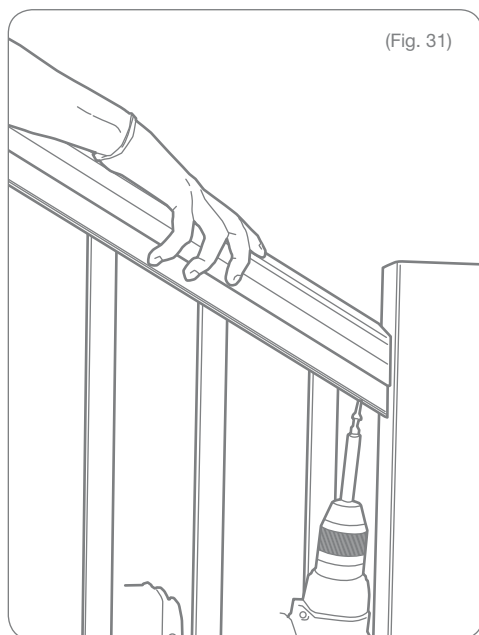
(Fig. 29)



(Fig. 30)

16.

À l'aide des #10 x 2" (no. 10 x 5,08cm) vis peintes (J), installez deux des vis par le bas de chaque extrémité vers le haut à travers les emplacements pré perforés. Ceci permettra de fixer ensemble le support d'attache à la main courante profilée et le longeron supérieur (Figure 31).



BARANDAL DE ESCALERAS

Advertencia: Use siempre gafas de seguridad.

Transform está diseñado para superar los más estrictos códigos de construcción. En la mayoría de las instalaciones, todo lo que necesita está en la caja. Cuando se instalan tramos de más de 91" (2,31m) bajo ciertas condiciones del código de construcción internacional, puede ser necesario utilizar un refuerzo adicional*. Compruebe el informe CCR de Transform para obtener la información técnica más actualizada y realice la instalación en consecuencia.

*Un informe de evaluación está disponible con su distribuidor de Transform, el servicio de atención al cliente de RDI o en línea en <http://www.rdirail.com/support/code-testing-reports.html>.

CUIDADO Y MANTENIMIENTO

Las resinas acrílicas de recubrimiento tiene una buena resistencia a una gran variedad de limpiadores comunes y condiciones climatológicas. Se recomienda que pruebe todo limpiador en un área discreta antes de limpiar el sistema de barandal Transform. Se deben tomar precauciones de seguridad adecuadas y seguir las instrucciones del fabricante cuando se trabaja con cualquier agente químico. Deseche correctamente los productos químicos de acuerdo con el reglamento de eliminación de desechos químicos de la municipalidad local.

Mr. Clean® Magic Erasers® (estilo original) son el método recomendado de limpieza para todo producto de barandal Transform de cualquier color.

En general, se pueden utilizar los siguientes productos químicos de manera segura con el sistema de barandal Transform con recubrimiento acrílico a condiciones de temperatura ambiente:

- Limpiador Formula 409®
- Limpiador Glass Plus®
- Limpiador Liquid Comet®
- Aceite mineral
- Limpiador Mr. Clean®
- Jabón y agua
- Limpiador Soft Scrub®
- Limpiador Spic and Span®

Formula 409® es una marca comercial registrada de la The Clorox Company

Glass Plus® es una marca comercial registrada utilizada bajo la autoridad de Reckitt Benckiser, LLC.

Comet®, Mr. Clean®, y Spic and Span® son marcas comerciales registradas de la empresa Procter and Gamble

Soft Scrub® es una marca comercial registrada de Henkel Consumer Goods, Inc.

GARANTÍA VITALICIA LIMITADA

Para obtener y revisar una copia de la garantía, vaya a: rdirail.com/warranty. También puede llamar al (877) 420-7245 o escribir a RDI Warranty, 545 Tilton Road, Egg Harbor City, NJ 08215 para obtener una copia de la garantía.



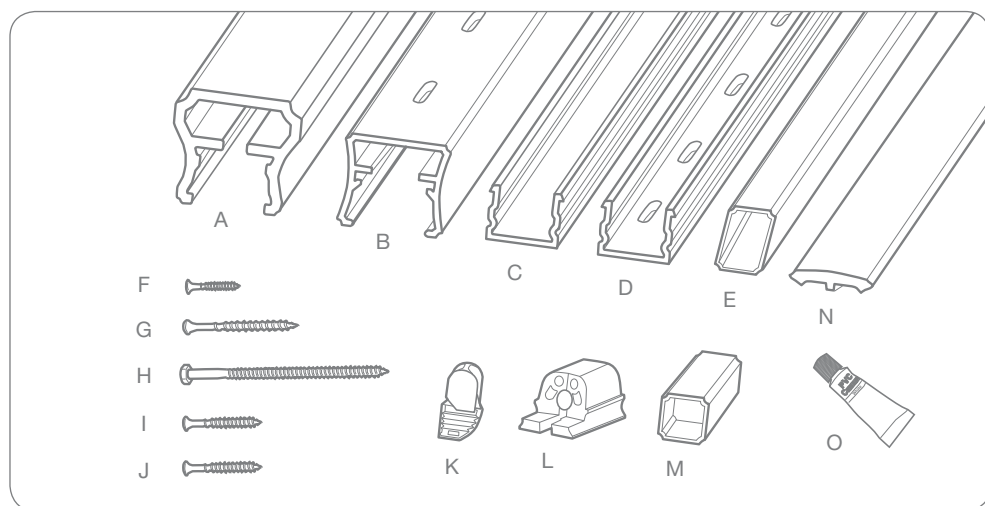
Lea todas las instrucciones antes de la instalación del producto.

Consulte los códigos de construcción locales para conocer los requisitos de instalación: no instalar este producto de acuerdo con los códigos de construcción puede afectar la seguridad del producto y anular la garantía del mismo.

Consulte las instrucciones de seguridad del fabricante cuando vaya a utilizar alguna herramienta.

LISTA DA COMPONENTES:

Según el kit para escalera y la longitud del kit que haya comprado, la lista de los componentes puede variar. Utilice esto como una guía para identificar los componentes individuales.



HERRAMIENTAS NECESARIAS:

- Gafas de seguridad
- Cinta métrica
- Lápiz
- Nivel
- Taladro/destornillador eléctrico
- Sierra eléctrica
- Cinta de enmascarar
- Abrazaderas
- Martillo de goma

NECESARIO PARA LA INSTALACIÓN

	KIT DE BARANDAL PARA ESCALERA DE 6' (1,83m)	KIT DE BARANDAL DE 8' (2,44m)
A.) Travesaño superior	1	1
B.) Travesaño inferior	1	1
C.) Viga inferior	1	1
D.) Viga superior	1	1
E.) Barrotes necesarios: las cantidades son para barrotes cuadrados y redondos* por igual	15	20
F.) Tornillo de ajuste (no. 6 x 3/4" / no. 6 x 1,9cm)	4	4
G.) Tornillo (no. 10 x 2 1/2" / no. 10 x 6,35cm)	12	12
H.) Tornillo (no. 12 x 5" / no. 12 x 12,7cm)	1	2
I.) Tornillo (no. 10 x 2" / no. 10 x 5,08cm - sin pintar, para aplicaciones de escalera o planas)	6	6
J.) Tornillo (no. 10 x 2" / no. 10 x 5,08cm - pintado para coincidir con el color del travesaño)	4	4
K.) Tapón de barrote, varía según el tipo y viene preinsertado en el barrote	30	40
L.) Soporte de montaje	4	4
M.) Soporte de travesaño inferior	1	2
N.) Refuerzo Resalite® (su forma varía según el perfil del travesaño superior)		
O.) Pegamento PVC (incluido en los kits para escaleras de 6'(1,83m) y las cajas de barrotes para escalera)	1	-

*Si utiliza barrotes redondos de aluminio, compruebe que tenga suficientes zapatas para barrote (se venden por separado) para la parte superior e inferior de cada barrote.

1.

Prepare todos los postes y las superficies de montaje antes de la instalación. Si se utiliza un anillo embellecedor, asegúrese de instalar el anillo embellecedor antes de fijar el travesaño inferior.

NOTA: Verifique con la oficina local del código de construcción en materia de requisitos de carga en el diseño para barandales y requisitos de espacio inferior. Todas las estructuras de soporte deben ser construidas de acuerdo con los códigos de construcción pertinentes.

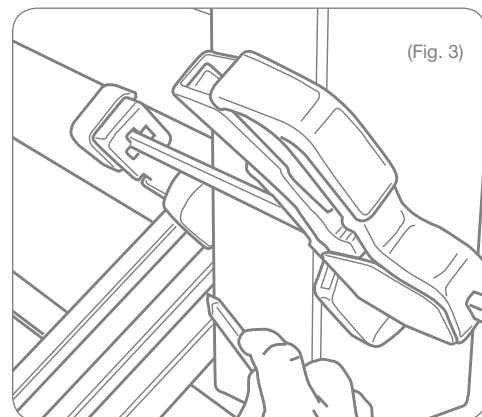
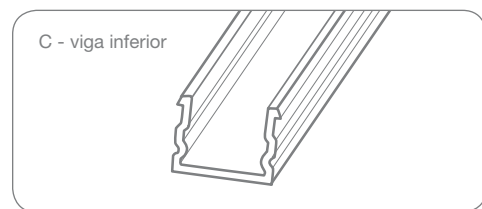
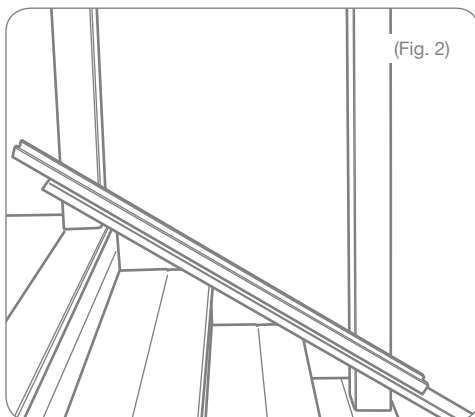
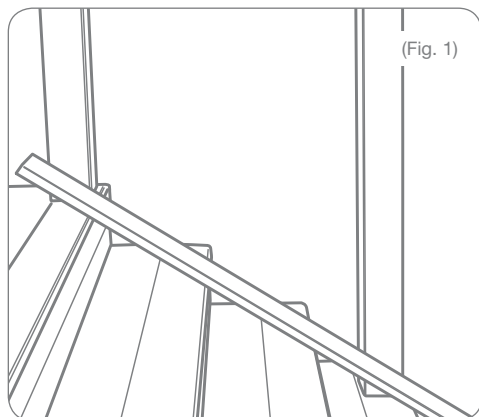
2.

Fije temporalmente un tablón en las aristas de las escaleras, a lo largo de los postes en donde se va a instalar el barandal de la escalera (Figura 1). El espesor del tablón determina la distancia entre las escaleras y el travesaño inferior (Figura 2).

NOTA: Según el ángulo de su escalera, el código puede requerir que monte la viga inferior en las aristas (sin tablón). Verifique con su oficina local de construcción en cuanto a las normas aplicables.

3.

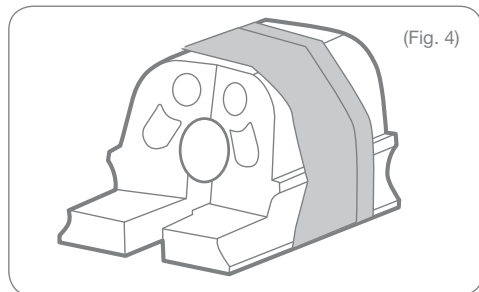
Centre la viga inferior (C) sobre el tablón entre los postes con la superficie plana de la viga inferior hacia abajo. Trace el ángulo de los postes en el borde interior de los postes en la viga inferior (Figura 3).



CONTINUACIÓN DEL BARANDAL DE ESCALERAS

4.

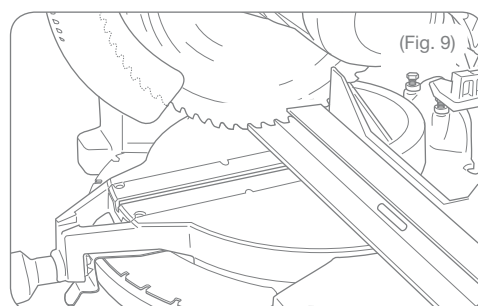
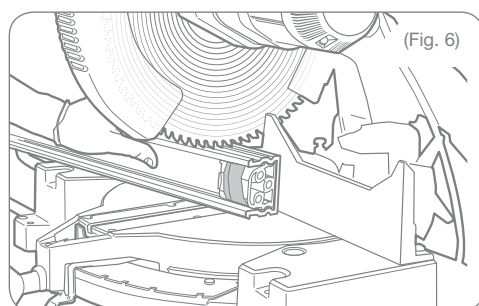
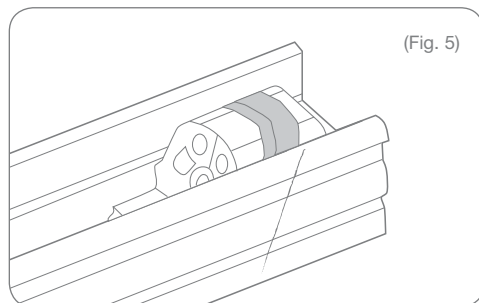
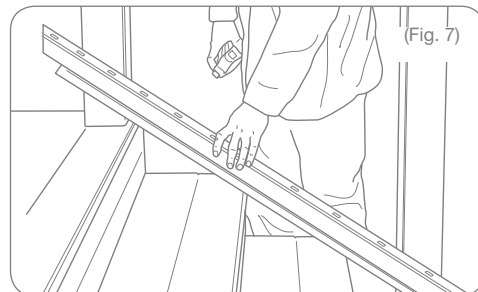
Envuelva el soporte en suficiente cantidad de cinta adhesiva (Figura 4) como para que se deslice perfectamente en el extremo de la viga. Deslice el soporte hasta el extremo de la viga inferior. Alinee los soportes con el ángulo marcado en la viga (Figura 5) de modo que cuando realce el corte, corte toda la cara del soporte pero que elimine tan poco material como sea posible. Con los soportes fijos en la viga inferior, corte a través de la viga y el soporte en la línea marcada (Figura 6) para establecer el ángulo de instalación.



5.

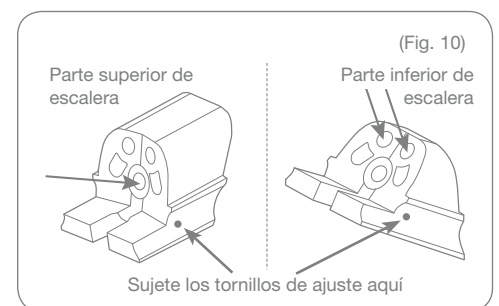
Coloque el travesaño inferior (B) con las ranuras hacia arriba, sobre el tablón. Deslice el travesaño inferior sobre el tablón entre los postes hasta que la distancia desde el borde del poste hasta la ranura para el barrote sea la misma en ambos extremos (Figura 7). Trace el ángulo del poste en el travesaño inferior en ambos extremos (Figura 8), y corte el travesaño en estas marcas (Figura 9).

Sugerencia: Utilice un inglete con una hoja de punta de carburo de al menos 60 dientes.



6.

Instale un #6 x 3/4" (no. 6 x 1,9cm) tornillo de ajuste (F) en el interior del travesaño, y compruebe que los tornillos de ajuste conecten con la viga con el soporte, en el lugar que se muestra en la Figura 10. Esto debería de ser lo más cerca posible de la cara interior del soporte de modo que el tornillo todavía se incorpore.



7.

Coloque la viga inferior en su lugar entre los dos postes, y compruebe que está alineada (Figura 11). Perfore el poste para el tornillo central del soporte con una broca de $\frac{1}{8}$ " (0,32cm). Fije los soportes en el poste con 3 #10 x 2.5" (no. 10 x 6,35cm) tornillos de montaje (G) en cada soporte, comenzando con el agujero central para tornillo (Figura 12). Si se utiliza un poste estructural de RDI y los tornillos entran en contacto con el acero, utilice los tornillos sin pintar de #10 x 2" (no. 10 x 5,08cm) (I) en caso de ser necesario. Esto puede ocurrir en la ubicación de los tornillos que se muestra en la Figura 10, según la inclinación de la escalera.

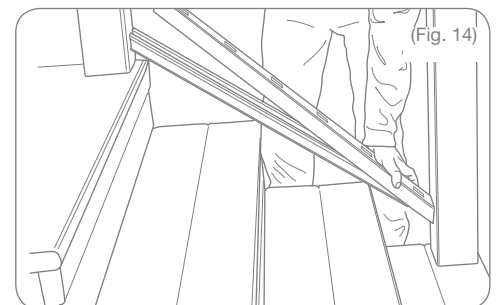
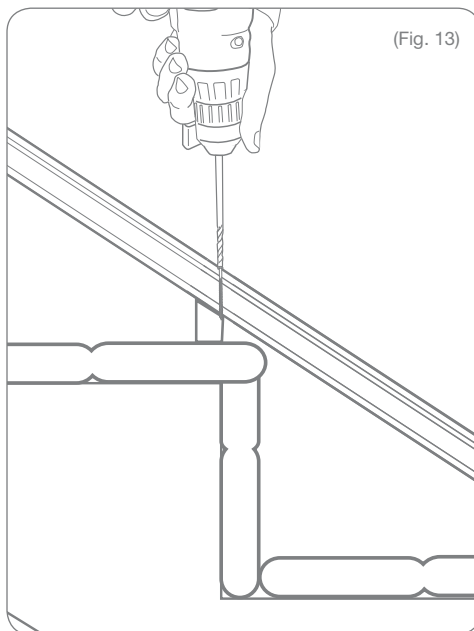
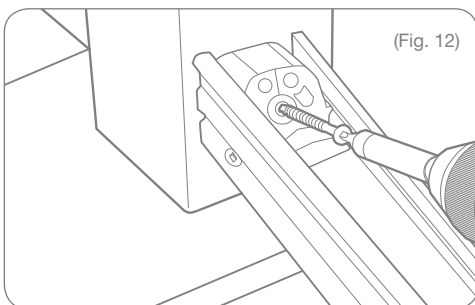
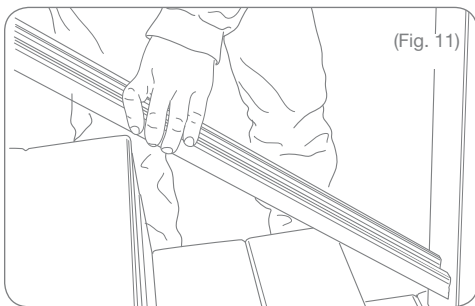
Coloque el soporte del travesaño inferior (M) en la arista que está más cerca de la parte central del barandal de la escalera. Trace la parte inferior de la viga en el soporte y corte el soporte para que coincida con el ángulo. Coloque el soporte cortado en su posición debajo de la parte central de la viga inferior.

Taladre a través de la viga perpendicular hasta la superficie con una broca de $\frac{1}{4}$ " (0,64cm). Es necesario taladrar la viga de modo que el tornillo quede situada en el borde delantero de soporte de travesaño inferior para evitar que se arquee durante la instalación (Figura 13). Fije el #12 x 5" (no. 12 x 12,7cm) travesaño inferior con el tornillo (H).

NOTA: Utilice tornillos de mampostería (no incluidos) si está montado en hormigón o ladrillo.

Si se instala un tramo de más de 6' (1,83m), distribuya los dos soportes de modo uniforme a lo largo del travesaño inferior.

Encaje el travesaño inferior en su lugar en la parte superior de la viga inferior (Figura 14).



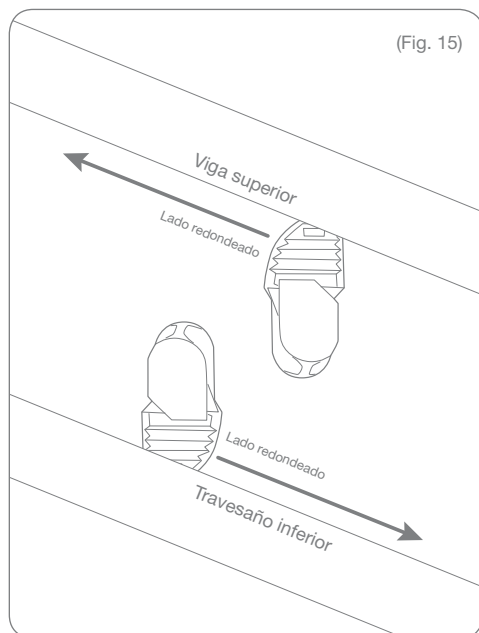
CONTINUACIÓN DEL BARANDAL DE ESCALERAS

8.

NOTA: En los kits de escalera de 6' (1,83m) y los paquetes de barrotes para escalera, los barrotes vienen cortados a un ángulo de 32°. Si las escaleras tienen un ángulo diferente, corte los barrotes al ángulo requerido.

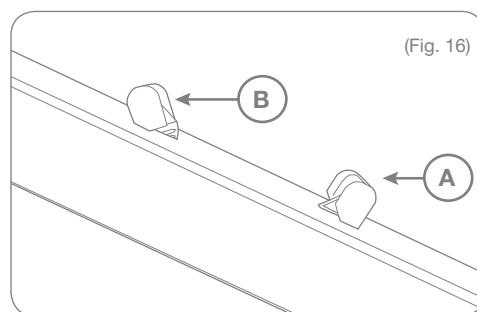
Inserte los tapones de los barrotes en el travesaño inferior con la parte redonda del tapón hacia la parte inferior de las escaleras (Figura 15).

Inserte los tapones de los barrotes en la viga superior con la parte redonda del tapón hacia la parte superior de las escaleras (Figura 15).



Inserte los tapones hasta el fondo de las ranuras de modo que se asienten por completo (Figura 16, A); luego, presione los tapones al ángulo deseado (Figura 16, B).

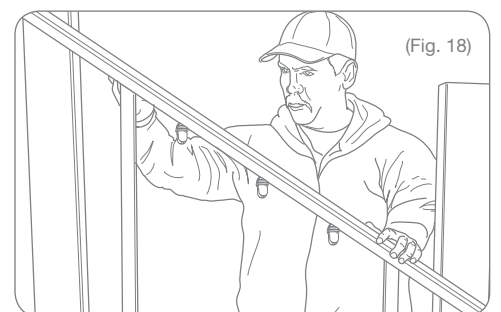
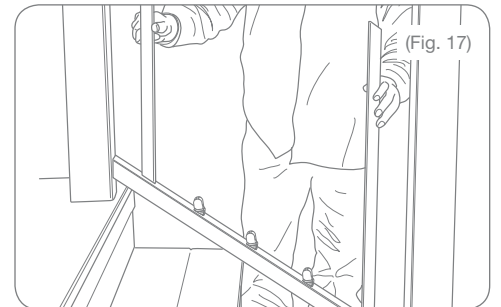
Sugerencia: Puede usar un martillo de goma para ayudar a colocar los tapones de los barrotes en el travesaño inferior.



9.

Inserte un barrote en el primer y último tapón para barrote en el travesaño inferior (B) (Figura 17).

Coloque la viga superior (D) en los dos barrotes que instaló (Figura 18), y permita que la viga superior se extienda más allá del poste superior e inferior para que pueda alinear el ángulo de instalación.



10.

Ahora, ajuste la viga superior hasta que los barrotes estén aplomados (Figura 19). Marque ambos extremos de la viga superior (D) en la cara interior del poste en donde se montará (Figura 20). Ahora retire la viga superior.

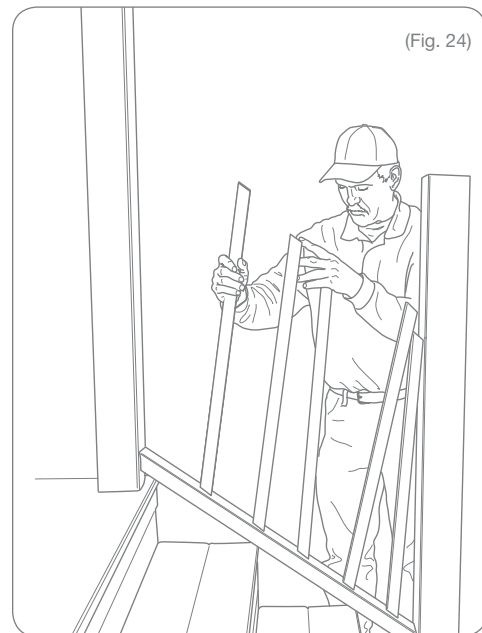
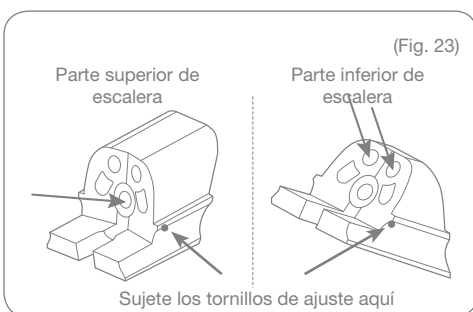
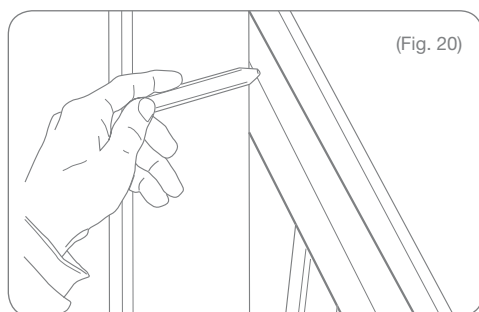
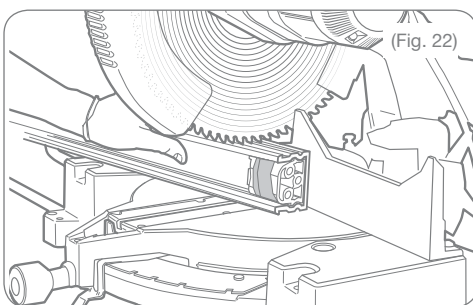
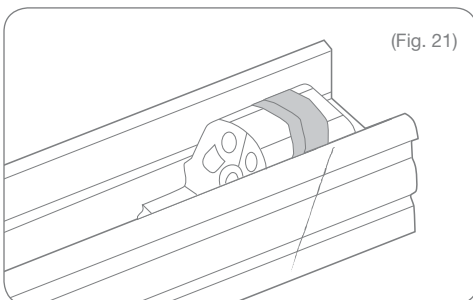
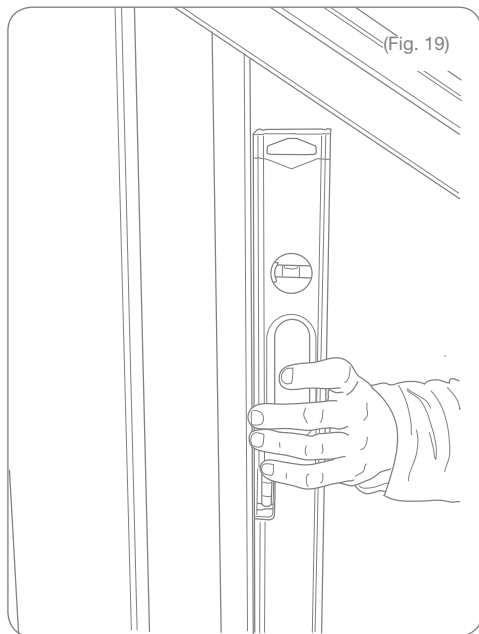
11.

Envuelva los soportes en suficiente cantidad de cinta adhesiva como para que se deslice perfectamente en los extremos de la viga. Deslice los soportes hasta los extremos de la viga superior. Alinee los soportes con el ángulo marcado en la viga (Figura 21) de modo que cuando realice el corte, lo haga de tal manera que corte toda la cara del soporte pero elimine tan poco material como sea posible. Con los soportes fijos en la viga superior, corte a través de la viga y el soporte en la línea marcada (Figura 22) para establecer el ángulo de instalación.

12.

Instale los #6 x 3/4" (no. 6 x 1,9cm) tornillos de ajuste (F) únicamente en la parte interior del travesaño, y compruebe que los tornillos de ajuste conecten la viga con el soporte. Fije en el lugar que se muestra en la Figura 22; esto debe ser lo más cerca posible a la cara interior del soporte de tal manera que el tornillo quede embebido, como se hizo en la viga inferior.

Una vez en su lugar, inserte el resto de los barrotes en los tapones en el travesaño inferior (B) (Figura 24). Pegue los tres barrotes en la parte intermedia del tramo de travesaño en los tapones usando el pegamento PVC suministrado. Coloque el pegamento en el interior del barrote, y a continuación coloque el barrote sobre el tapón para pegarlo en su lugar.



CONTINUACIÓN DEL BARANDAL DE ESCALERAS

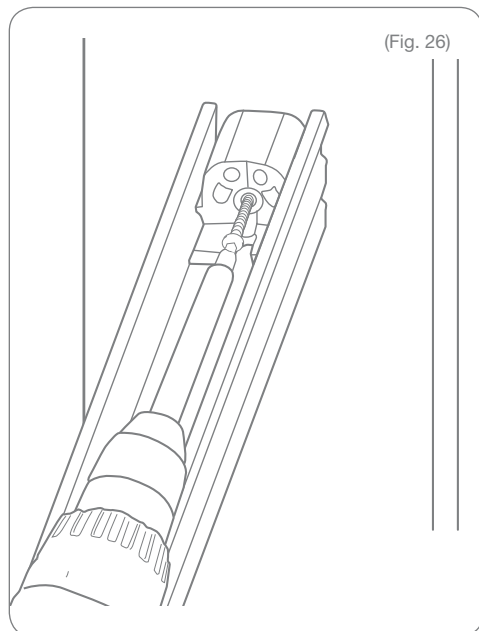
13.

Coloque la viga superior (D) en su lugar insertando el primer barrote (en el poste superior) en el barrote correspondiente, ajustándolo en su lugar, y proceda hacia arriba (Figura 25).

Coloque la viga entre los postes para asegurar una alineación correcta. Perfore el poste para el tornillo central del soporte con una broca de 1/8" (0,32cm). Fije los soportes en el poste con 3 #10 x 2.5" (no. 10 x 6,35cm) tornillos de montaje (G) en cada soporte, comenzando con el agujero central para tornillo (Figura 26).



(Fig. 25)

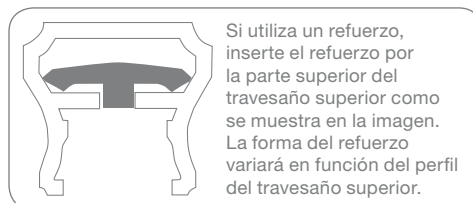


(Fig. 26)

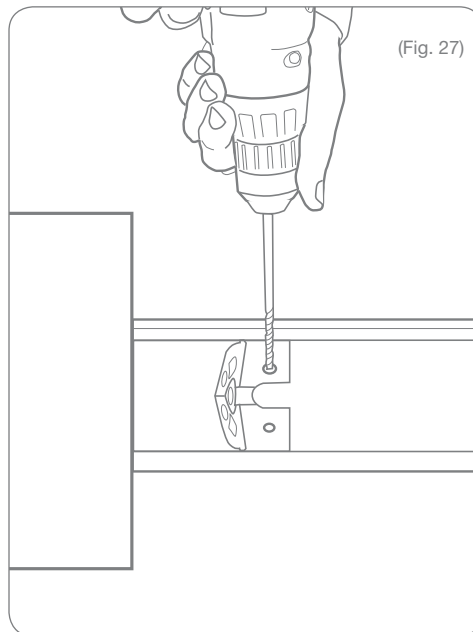
14.

A continuación, perfore hacia abajo con una broca de 1/8" (0,32cm). Asegúrese de perforar a través de la viga y el soporte (Figura 27). Si es necesario, se puede comprar un refuerzo de travesaño (N) adicional por separado, para instalarlo en su lugar en el travesaño superior (A) como se muestra a continuación.

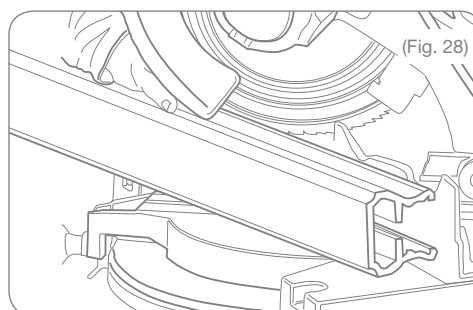
Corte el travesaño superior (A) a la longitud al ángulo de la escalera (Figura 28).



Si utiliza un refuerzo, inserte el refuerzo por la parte superior del travesaño superior como se muestra en la imagen. La forma del refuerzo variará en función del perfil del travesaño superior.



(Fig. 27)



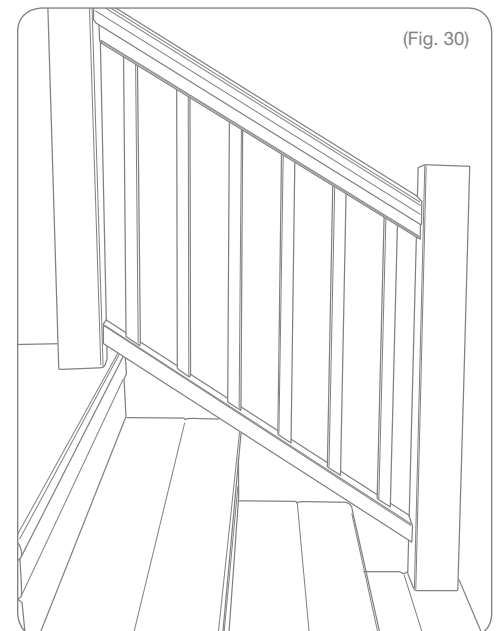
(Fig. 28)

15.

Encaje el travesaño superior (A) en la viga superior (D) ejerciendo presión hacia abajo. Trabaje desde el extremo inferior de la escalera hacia la parte superior del travesaño, hasta que todo lo largo de la cubierta encaje en su sitio (Figura 29 y Figura 30).



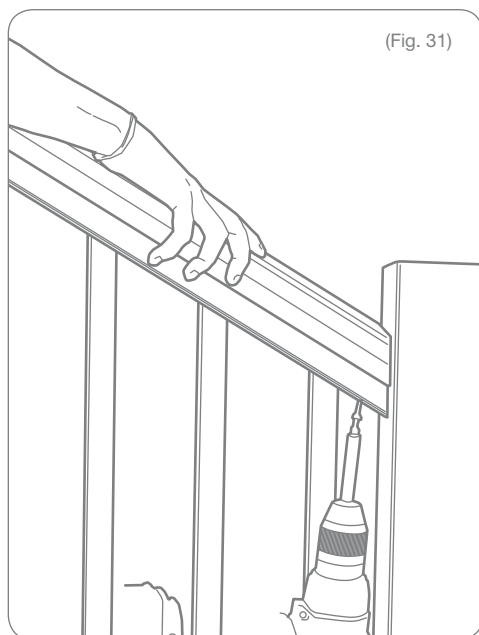
(Fig. 29)



(Fig. 30)

16.

Con los #10 x 2" (no. 10 x 5,08cm) tornillos pintados (J), instale dos de los tornillos hacia arriba desde la parte inferior de cada extremo a través de los agujeros perforados. Esto fijará el soporte, la viga y el travesaño superior (Figura 31).



Need a little help installing your railing?
Avez-vous besoin d'un peu d'aide pour installer votre rampe?
¿Necesita un poco de ayuda para instalar el barandal?
www.rdirail.com/support/installation-videos.html



FOR HOME, FOR LIFE®

545 TILTON ROAD
EGG HARBOR CITY, NJ 08215

TEL: (877) 420-7245
FAX: (866) 277-5160
E-MAIL: CS@RDIRAIL.COM
URL: WWW.RDIRAIL.COM

transform®

MADE BY
Barrette

34107251
REV. 04.17